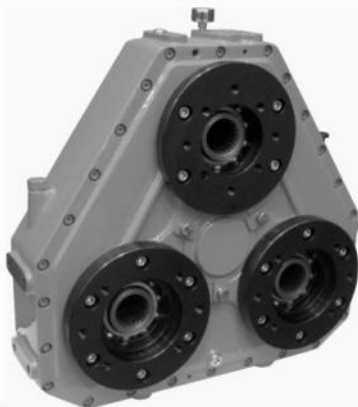


分动箱简介



分动箱设计特点：

- 标准设计
- 精密铸造外壳
- 轴调质氮化处理
- 采用高精度齿轮
- 输入轴采用进口油封密封
- 采用进口圆柱滚子轴承及深沟球轴承
- 箱体采用特殊油路设计，确保充分的润滑冷却效果

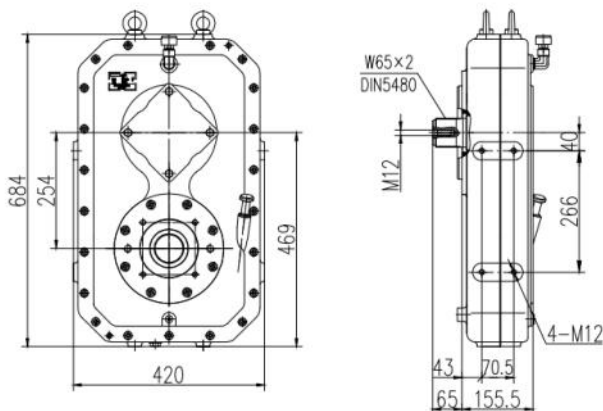
目录

Contents

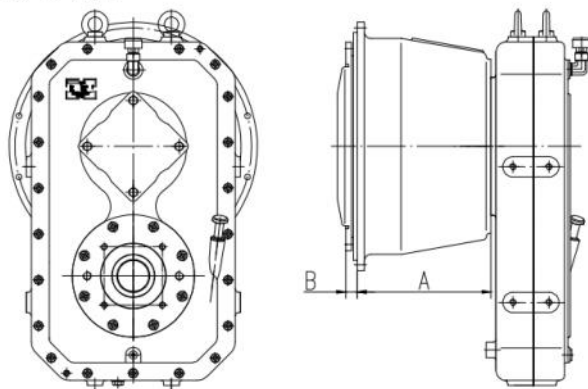
分动箱简介	01
BQ135 功率达350kW(473hp)	03
BQ220 功率达360kW(486hp)	05
BQ230 功率达560kW(756hp)	07
BQ235 功率达650kW(878hp)	09
BQ252 功率达800kW(1081hp)	11
BQ315 功率达230kW(311hp)	13
BQ320 功率达420kW(568hp)	15
BQ330 功率达650kW(878hp)	17
BQ335 功率达780kW(1054hp)	19
BQ352 功率达1000kW(1351hp)	21
BQ435 功率达890kW(1203hp)	23
BQ448 功率达1000kW(1351hp)	25
BQ452 功率达1200kW(1621hp)	27
BQ126 功率达260kW(351hp)	29
DBQ226 功率达360kW(486hp)	30
直接连接单泵的连接装置	31
输入方式	32
分动箱选择程序	34
其他技术参数	35
-热量-	35
-润滑-	35
-安装说明-	36
SAE液压泵标准	37
SAE发动机飞轮壳标准	41
SAE发动机飞轮标准	43
分动箱选型表	44

BQ135 最大输入功率350kW (473hp)

基本型
BQ135 B



14英寸双盘空气离合器
BQ135 BP214
14英寸三盘空气离合器
BQ135 BP314



型号	A (mm)	B (mm)
BQ135 BP214	300	25.4
BQ135 BP314	300	25.4

BQ135 最大输入功率350kW (473hp)

BQ135 技术参数					
速比 :1	最大输入扭矩 N.m	最大输出扭矩 N.m	最大输入转速 RPM	最大输出转速 RPM	油量 L(约)
0.58	1671	966	2000	3459	2.6
0.68	1592	1088	2100	3073	2.3
0.77	1486	1147	2250	2915	2.0
0.90	1393	1261	2400	2650	1.7
1.00	1337	1337	2500	2500	1.5

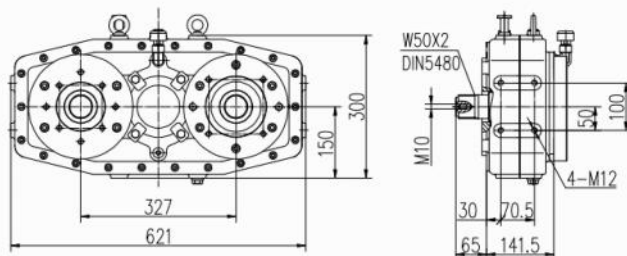
BQ135 转动惯量				
速比 : 1	BQ135 B Kg.m ²	BP214 Kg.m ²	BP314 Kg.m ²	
0.58	0.3414	2.7962	3.7462	
0.68	0.3085	2.7496	3.6996	
0.77	0.1938	2.7118	3.6618	
0.90	0.2917	2.6739	3.6239	
1.00	0.3105	2.6529	3.6029	

型号	重量 (Kg)
BQ 135 B	120
BQ 135 BP 214	218
BQ 135 BP 314	245

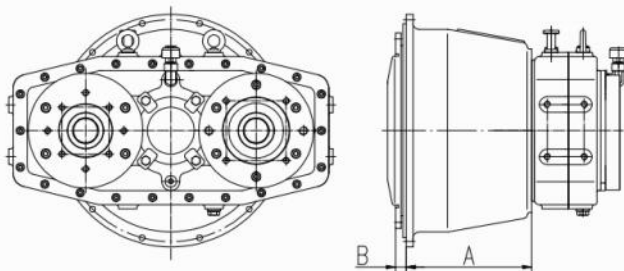
最大扭矩和最高转速有可能由于空气离合器的选择而受限制，关于离合器的限制请参阅33页。输入和输出的选择请参阅32-34页。

BQ220 最大输入功率360kW (486hp)

基本型
BQ220 B



11英寸双盘空气离合器
BQ220 BP211
11英寸三盘空气离合器
BQ220 BP311



型号	A (mm)	B (mm)
BQ220 BP211	225	39.6
BQ220 BP311	225	39.6

BQ220 最大输入功率360kW (486hp)

BQ220 技术参数					
速比 : 1	最大输入扭矩 N. m	单泵最大输出扭矩 N. m	最大输入转速 RPM	最大输出转速 RPM	油量 L(约)
0.56	1375	426	2500	4483	3.0
0.69	1273	486	2700	3927	2.7
0.76	1206	510	2850	3746	2.5
0.88	1146	563	*3000	3395	2.2
1.00	1074	597	*3200	3200	2.0

如果您选择最大输入转速为*标注的转速，请您与雷斯达公司技术部沟通确认。

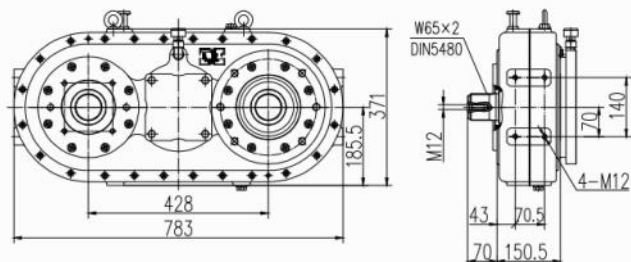
BQ220 转动惯量					
速比 : 1	BQ220 B Kg.m ²	BP211 Kg.m ²	BP311 Kg.m ²		
0.56	0.0843	0.8343	1.1093		
0.69	0.0774	0.8186	1.0936		
0.76	0.0766	0.8096	1.0846		
0.88	0.0840	0.7960	1.0710		
1.00	0.0959	0.7889	1.0639		

型号	重量(Kg)
BQ220 B	120
BQ220 BP211	168
BQ220 BP311	187

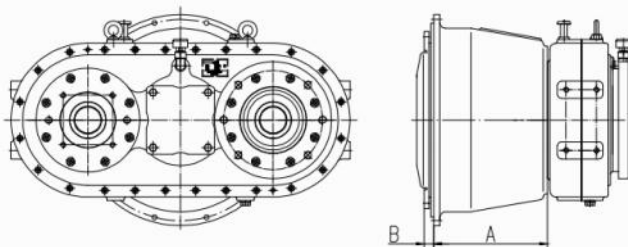
最大扭矩和最高转速有可能由于空气离合器的选择而受限制，关于离合器的限制请参阅33页。输入和输出的选择请参阅32-34页。

BQ230 最大输入功率560kW (756hp)

基本型
BQ230 B



11英寸双盘空气离合器
BQ230 BP211
11英寸三盘空气离合器
BQ230 BP311
14英寸双盘空气离合器
BQ230 BP214



型号	A (mm)	B (mm)
BQ230 BP211	225	39.6
BQ230 BP311	225	39.6
BQ230 BP214	300	25.4

BQ230 最大输入功率560kW (756hp)

BQ230 技术参数					
速比 : 1	最大输入扭矩 N. m	单泵最大输出扭矩 N. m	最大输入转速 RPM	最大输出转速 RPM	油量 L(约)
0.55	2674	781	2000	3667	5.0
0.67	2547	910	2100	3150	4.5
0.77	2431	1004	2200	2854	4.0
0.89	2228	1061	2400	2700	3.6
1.00	2139	1146	2500	2500	3.1

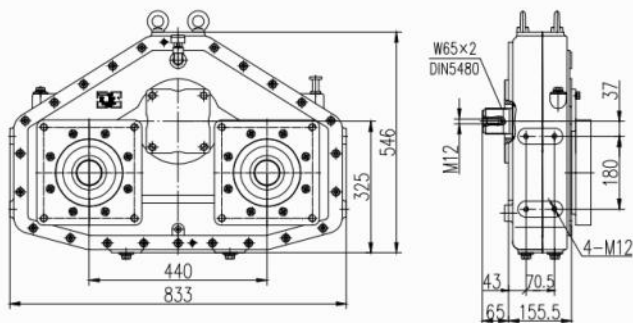
BQ230 转动惯量					
速比 : 1	BQ230 B Kg.m ²	BP211 Kg.m ²	BP311 Kg.m ²	BP214 Kg.m ²	
0.55	0.2326	1.0178	1.2928	2.7378	
0.67	0.2134	1.3425	1.6175	3.0625	
0.77	0.2140	1.2786	1.5536	2.9986	
0.89	0.2369	0.9274	1.2024	2.6474	
1.00	0.2569	0.9116	1.1866	2.6316	

型号	重量 (Kg)
BQ230 B	150
BQ230 BP 211	198
BQ230 BP 311	217
BQ230 BP 214	248

最大扭矩和最高转速有可能由于空气离合器的选择而受限制，关于离合器的限制请参阅33页。输入和输出的选择请参阅32-34页。

BQ235 最大输入功率650kW (878hp)

基本型
BQ235 B

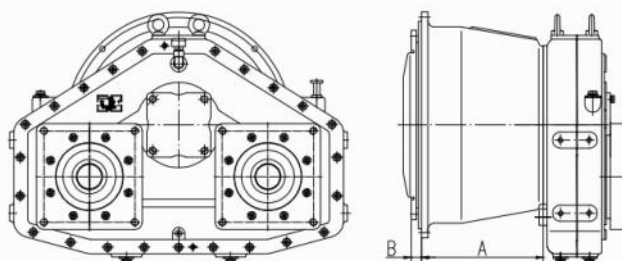


14英寸双盘空气离合器

BQ235 BP214

14英寸三盘空气离合器

BQ235 BP314



型号	A (mm)	B (mm)
BQ235 BP214	300	25.4
BQ235 BP314	300	25.4

BQ235 最大输入功率650kW (878hp)

BQ235 技术参数					
速比 : 1	最大输入扭矩 N. m	单泵最大输出扭矩 N. m	最大输入转速 RPM	最大输出转速 RPM	油量 L(约)
0.58	3343	966	2000	3459	5.6
0.68	3183	1088	2100	3073	5.0
0.77	2971	1147	2250	2915	4.5
0.90	2785	1261	2400	2650	3.6
1.00	2674	1337	2500	2500	3.5

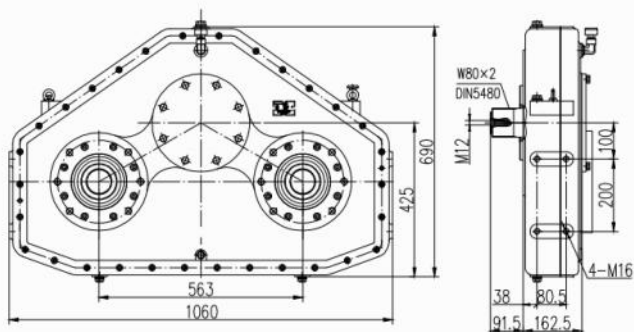
BQ235 转动惯量					
速比 : 1	BQ235 B Kg. m ²	BP214 Kg. m ²	BP314 Kg. m ²		
0.58	0.3629	2.9304	3.8804		
0.68	0.3470	2.8811	3.8311		
0.77	0.2523	2.8367	3.7867		
0.90	0.3937	2.7952	3.7452		
1.00	0.4490	2.7717	3.7217		

型号	重量(Kg)
BQ235 B	180
BQ235 BP 214	278
BQ235 BP 314	305

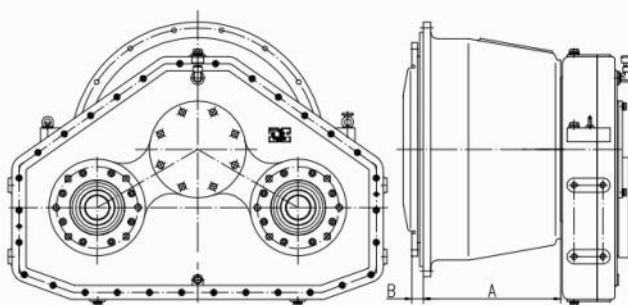
最大扭矩和最高转速有可能由于空气离合器的选择而受限制，关于离合器的限制请参阅33页。输入和输出的选择请参阅32-34页。

BQ252 最大输入功率800kW (1081hp)

基本型
BQ252 B



18英寸双盘空气离合器
BQ252 BP318



型号	A (mm)	B (mm)
BQ252 BP318	360	15.7

BQ252 最大输入功率800kW (1081hp)

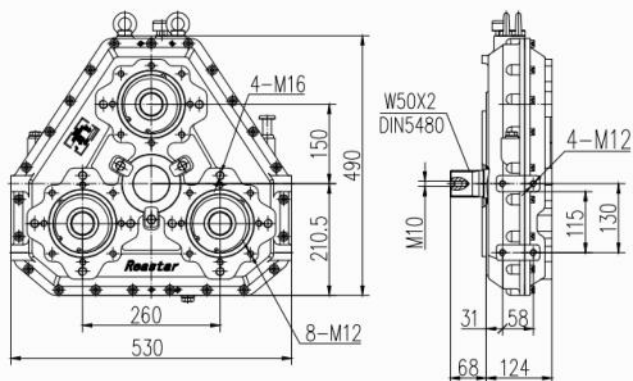
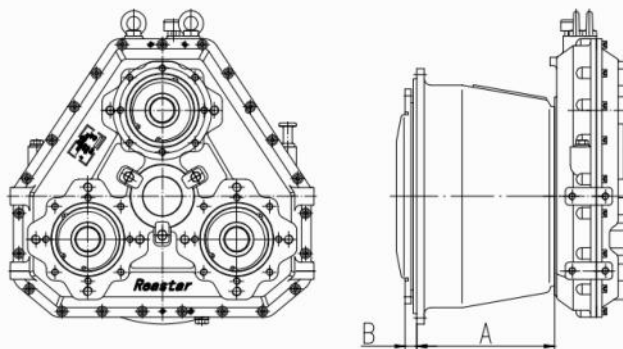
BQ252 技术参数					
速比 : 1	最大输入扭矩 N. m	单泵最大输出扭矩 N. m	最大输入转速 RPM	最大输出转速 RPM	油量 L(约)
0.57	6139	2009	1400	2472	6.2
0.73	5372	2276	1600	2182	5.8
0.88	5056	2582	1700	1923	5.5
1.00	4775	2759	1800	1800	5.2
1.13	4524	2956	1900	1680	4.8
1.20	4524	3145	1900	1579	4.5

BQ252 转动惯量				
速比 : 1	BQ252 B Kg. m ²	BP318 Kg. m ²		
0.57	0.7832	9.9750		
0.73	0.7647	9.6125		
0.88	0.8743	9.5185		
1.00	0.9980	9.4172		
1.13	1.3223	9.3249		
1.20	1.4525	9.2575		

型号	重量(Kg)
BQ252 B	300
BQ252 BP 318	500

最大扭矩和最高转速有可能由于空气离合器的选择而受限制，关于离合器的限制请参阅33页。输入和输出的选择请参阅32-34页。

BQ315 最大输入功率230kW (311hp)

基本型
BQ315 B11英寸双盘空气离合器
BQ315 BP211

型号	A (mm)	B (mm)
BQ315 BP211	225	39.6

BQ315 最大输入功率230kW (311hp)

BQ315 技术参数					
速比 : 1	最大输入扭矩 N. m	单泵最大输出扭矩 N. m	最大输入转速 RPM	最大输出转速 RPM	油量 L(约)
0.62	1313	431	2650	4254	3
0.83	1220	537	2850	3420	2.7
1.00	1120	580	3000	3000	2.4

BQ315 转动惯量				
速比 : 1	BQ315 B Kg. m ²	BP211 Kg. m ²		
0.62	0.0472	0.8455		
0.83	0.0516	0.8295		
1.00	0.0808	0.8217		

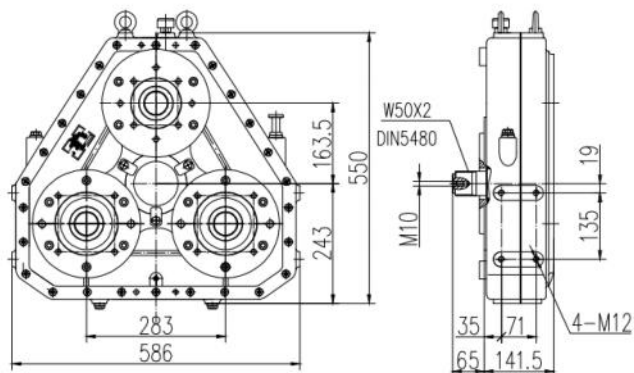
型号	重量(Kg)
BQ315 B	95
BQ315 BP 211	143

最大扭矩和最高转速有可能由于空气离合器的选择而受限制，关于离合器的限制请参阅33页。输入和输出的选择请参阅32-34页。

BQ320 最大输入功率420kW (568hp)

基本型

BQ320 B

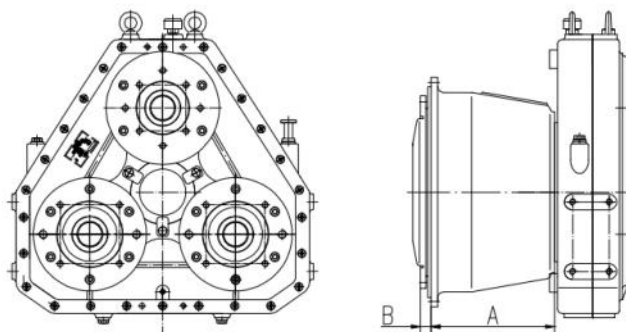


11英寸双盘空气离合器

BQ320 BP211

11英寸三盘空气离合器

BQ320 BP311



型号	A (mm)	B (mm)
BQ320 BP211	225	39.6
BQ320 BP311	225	39.6

BQ320 最大输入功率420kW (568hp)

BQ320 技术参数					
速比 : 1	最大输入扭矩 N.m	单泵最大输出扭矩 N.m	最大输入转速 RPM	最大输出转速 RPM	油量 L(约)
0.56	1834	426	2500	4483	3.0
0.69	1698	486	2700	3927	2.8
0.76	1608	510	2850	3746	2.6
0.88	1528	563	*3000	3395	2.2
1.00	1433	597	*3200	3200	2.0

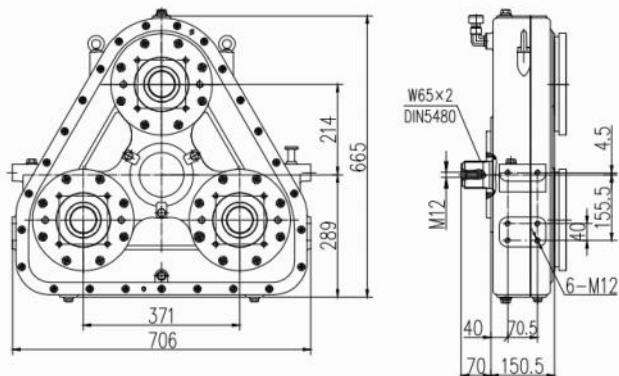
如果您选择最大输入转速为*标注的转速，请您与雷斯达公司技术部沟通确认。

BQ320 转动惯量					
速比 : 1	BQ320 B Kg.m ²	BP211 Kg.m ²	BP311 Kg.m ²		
0.56	0.1231	0.8721	1.1471		
0.69	0.1024	0.8555	1.1305		
0.76	0.0870	0.8455	1.1205		
0.88	0.0843	0.8295	1.1045		
1.00	0.0874	0.8217	1.0967		

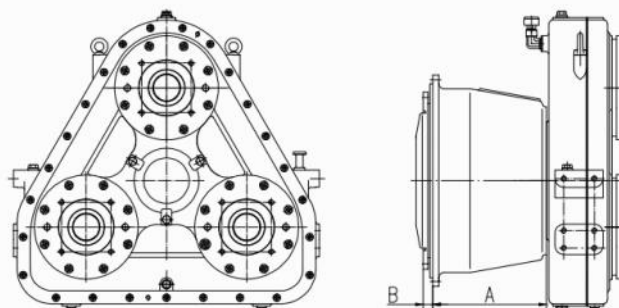
型号	重量(Kg)
BQ320 B	160
BQ320 BP 211	208
BQ320 BP 311	227

最大扭矩和最高转速有可能由于空气离合器的选择而受限制，关于离合器的限制请参阅33页。输入和输出的选择请参阅32-34页。

BQ330 最大输入功率650kW (878hp)

基本型
BQ330 B

11英寸双盘空气离合器
BQ330 BP211
11英寸三盘空气离合器
BQ330 BP311
14英寸双盘空气离合器
BQ330 BP214



型号	A (mm)	B (mm)
BQ330 BP211	225	39.6
BQ330 BP311	225	39.6
BQ330 BP214	300	25.4

BQ330 最大输入功率650kW (878hp)

BQ330 技术参数					
速比 : 1	最大输入扭矩 N. m	单泵最大输出扭矩 N. m	最大输入转速 RPM	最大输出转速 RPM	油量 L(约)
0.55	3438	781	2000	3667	4.8
0.67	3274	910	2100	3150	4.4
0.77	3125	1004	2200	2854	3.7
0.89	2865	1061	2400	2700	3.4
1.00	2750	1146	2500	2500	3.0

BQ330 转动惯量						
速比 : 1	BQ330 B Kg.m ²	BP211 Kg.m ²	BP311 Kg.m ²	BP214 Kg.m ²		
0.55	0.2375	1.1038	1.3788	2.8238		
0.67	0.2360	1.6066	1.8816	3.3266		
0.77	0.2510	1.5191	1.7941	3.2391		
0.89	0.2967	1.0023	1.2773	2.7223		
1.00	0.3333	0.9851	1.2601	2.7051		

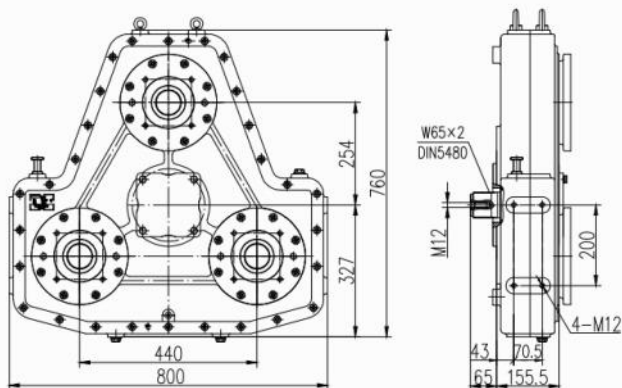
型号	重量(Kg)
BQ330 B	230
BQ330 BP 211	278
BQ330 BP 311	297
BQ330 BP 214	328

最大扭矩和最高转速有可能由于空气离合器的选择而受限制，关于离合器的限制请参阅33页。输入和输出的选择请参阅32-34页。

BQ335 最大输入功率780kW (1054hp)

基本型

BQ335 B

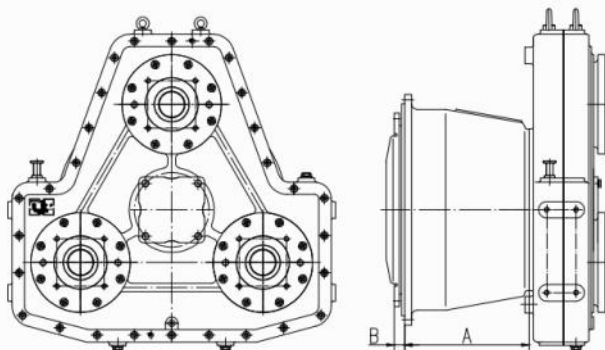


14英寸双盘空气离合器

BQ335 BP214

14英寸三盘空气离合器

BQ335 BP314



型号	A (mm)	B (mm)
BQ335 BP214	300	25.4
BQ335 BP314	300	25.4

BQ335 最大输入功率780kW (1054hp)

BQ335 技术参数					
速比 : 1	最大输入扭矩 N. m	单泵最大输出扭矩 N. m	最大输入转速 RPM	最大输出转速 RPM	油量 L(约)
0.58	4298	966	2000	3459	5.5
0.68	4093	1088	2100	3073	5.0
0.77	3820	1147	2250	2915	4.5
0.90	3581	1261	2400	2650	3.6
1.00	3438	1337	2500	2500	3.5

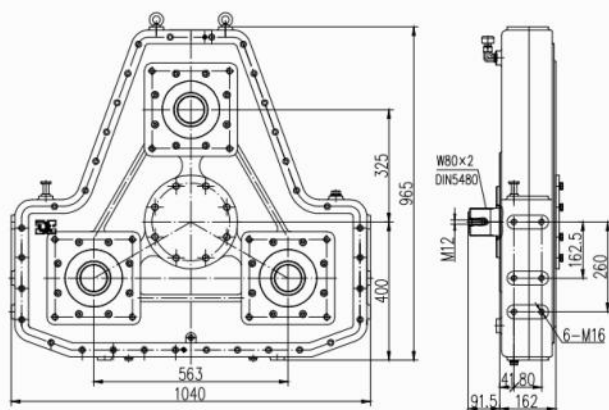
BQ335 转动惯量					
速比 : 1	BQ335 B Kg.m ²	BP214 Kg.m ²	BP314 Kg.m ²		
0.58	0.5875	3.0647	4.0147		
0.68	0.4957	3.0125	3.9625		
0.77	0.3109	2.9615	3.9115		
0.90	0.3855	2.9166	3.8666		
1.00	0.3843	2.8905	3.8405		

型号	重量 (Kg)
BQ335 B	250
BQ335 BP 214	348
BQ335 BP 314	375

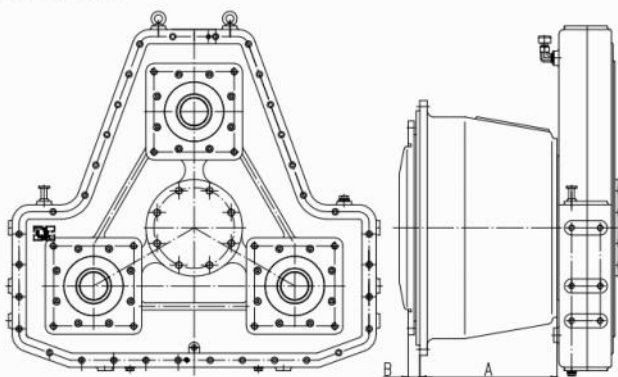
最大扭矩和最高转速有可能由于空气离合器的选择而受限制，关于离合器的限制请参阅33页。输入和输出的选择请参阅32-34页。

BQ352 最大输入功率1000kW (1351hp)

基本型
BQ352 B



18英寸三盘空气离合器
BQ352 BP318



型号	A (mm)	B (mm)
BQ352 BP318	360	15.7

BQ352 最大输入功率1000kW (1351hp)

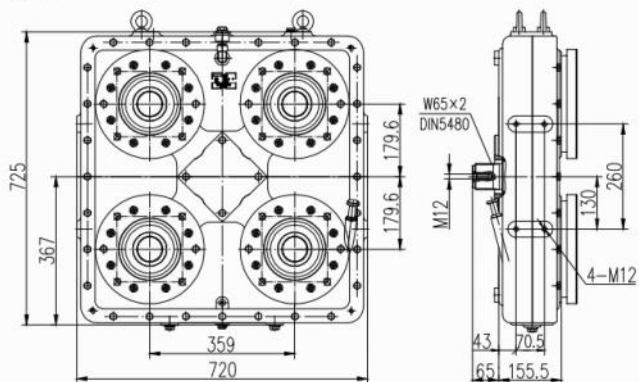
BQ352 技术参数					
速比 : 1	最大输入扭矩 N.m	单泵最大输出扭矩 N.m	最大输入转速 RPM	最大输出转速 RPM	油量 L(约)
0.57	8186	2009	1400	2472	7.8
0.73	7163	2276	1600	2182	7.5
0.88	6741	2582	1700	1923	7.0
1.00	6367	2759	1800	1800	6.5
1.13	6032	2956	1900	1680	6.2

BQ352 转动惯量					
速比 : 1	BQ352 B Kg.m ²	BP318 Kg.m ²			
0.57	0.8303	9.8298			
0.73	0.8816	9.6125			
0.88	1.0942	9.5185			
1.00	1.3037	9.4172			
1.13	1.8230	9.3249			

型号	重量 (Kg)
BQ352 B	310
BQ352 BP 318	510

最大扭矩和最高转速有可能由于空气离合器的选择而受限制，关于离合器的限制请参阅33页。输入和输出的选择请参阅32-34页。

BQ435 最大输入功率890kW (1203hp)

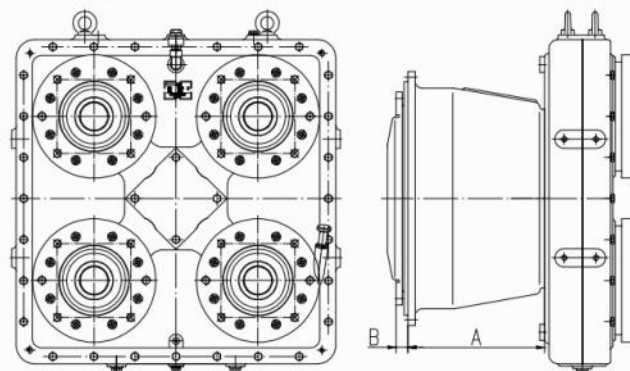
基本型
BQ435 B

14英寸双盘空气离合器

BQ435 BP214

14英寸三盘空气离合器

BQ435 BP314



型号	A (mm)	B (mm)
BQ435 BP214	300	25.4
BQ435 BP314	300	25.4

BQ435 最大输入功率890kW (1203hp)

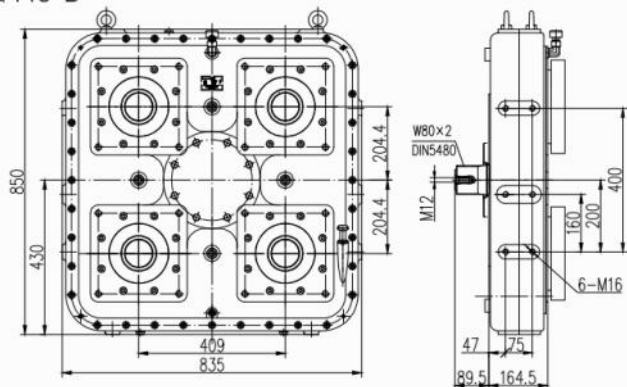
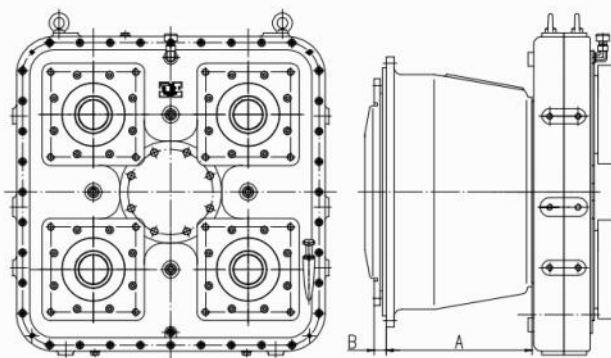
BQ435 技术参数					
速比 : 1	最大输入扭矩 N. m	单泵最大输出扭矩 N. m	最大输入转速 RPM	最大输出转速 RPM	油量 L(约)
0.58	5491	966	2000	3459	4.5
0.68	5230	1088	2100	3073	4.2
0.77	4881	1147	2250	2915	4.0
0.90	4576	1261	2400	2650	3.7
1.00	4393	1337	2500	2500	3.5

BQ435 转动惯量					
速比 : 1	BQ435 B Kg. m ²	BP214 Kg. m ²	BP314 Kg. m ²		
0.58	0.7889	3.1989	4.1489		
0.68	0.7340	3.1440	4.0940		
0.77	0.6764	3.0864	4.0364		
0.90	0.6279	3.0379	3.9879		
1.00	0.5993	3.0093	3.9593		

型号	重量 (Kg)
BQ435 B	300
BQ435 BP 214	400
BQ435 BP 314	428

最大扭矩和最高转速有可能由于空气离合器的选择而受限制，关于离合器的限制请参阅33页。输入和输出的选择请参阅32-34页。

BQ448 最大输入功率1000kW (1351hp)

基本型
BQ448 B14英寸三盘空气离合器
BQ448 BP314
18英寸三盘空气离合器
BQ448 BP318

型号	A (mm)	B (mm)
BQ448 BP314	300	25.4
BQ448 BP318	360	15.7

BQ448 最大输入功率1000kW (1351hp)

BQ435 技术参数					
速比 : 1	最大输入扭矩 N. m	单泵最大输出扭矩 N. m	最大输入转速 RPM	最大输出转速 RPM	油量 L(约)
0.75	5969	2160	1600	2122	5.8
0.87	5618	2343	1700	1957	5.5
1.00	5306	2547	1800	1800	5.2
1.13	5026	2725	1900	1682	4.9
1.21	4775	2777	2000	1651	4.6

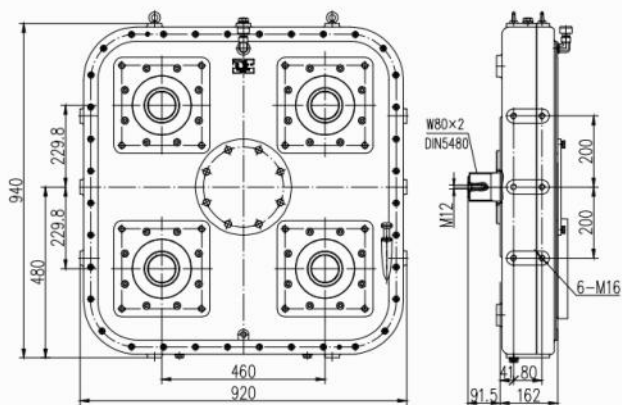
BQ435 转动惯量					
速比 : 1	BQ435 B Kg. m ²	BP214 Kg. m ²	BP314 Kg. m ²		
0.75	0.7173	4.1489	10.130		
0.87	0.8886	4.0940	9.8916		
0.98	1.1684	4.0364	9.7899		
1.13	1.6317	3.9879	9.6715		
1.21	1.9788	3.9593	9.5631		

型号	重量 (Kg)
BQ448 B	310
BQ448 BP 314	435
BQ435 BP 318	510

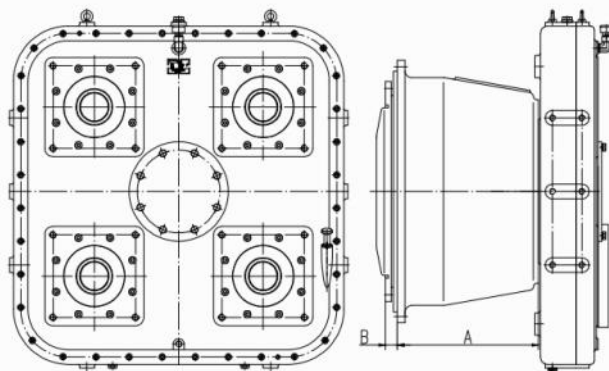
最大扭矩和最高转速有可能由于空气离合器的选择而受限制，关于离合器的限制请参阅33页。输入和输出的选择请参阅32-34页。

BQ452 最大输入功率1200kW (1621hp)

基本型
BQ452 B



18英寸三盘空气离合器
BQ452 BP318



型号	A (mm)	B (mm)
BQ452 BP318	360	15.7

BQ452 最大输入功率1200kW (1621hp)

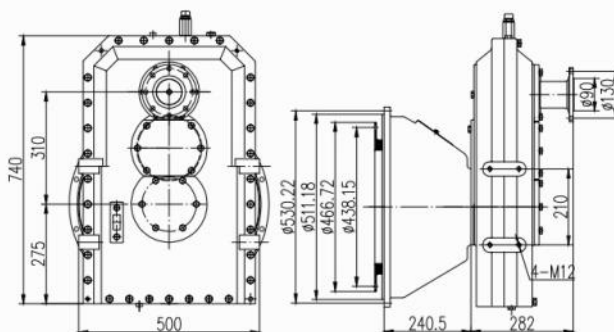
BQ452 技术参数					
速比 : 1	最大输入扭矩 N. m	单泵最大输出扭矩 N. m	最大输入转速 RPM	最大输出转速 RPM	油量 L(约)
0.57	10914	2009	1400	2472	7.6
0.73	9550	2276	1600	2182	7.3
0.88	8988	2582	1700	1923	7.1
1.00	8489	2759	1800	1800	6.9
1.13	8042	2956	1900	1680	6.7

BQ452 转动惯量					
速比 : 1	BQ452 B Kg. m ²	BP318 Kg. m ²			
0.57	0.8775	10.130			
0.73	0.9986	9.8916			
0.88	1.3142	9.7899			
1.00	1.6095	9.6715			
1.13	2.3236	9.5631			

型号	重量 (Kg)
BQ452 B	360
BQ452 BP 318	605

最大扭矩和最高转速有可能由于空气离合器的选择而受限制，关于离合器的限制请参阅33页。输入和输出的选择请参阅32-34页。

BQ126 最大输入功率260kW (351hp)

基本型
BQ126

BQ126 技术参数

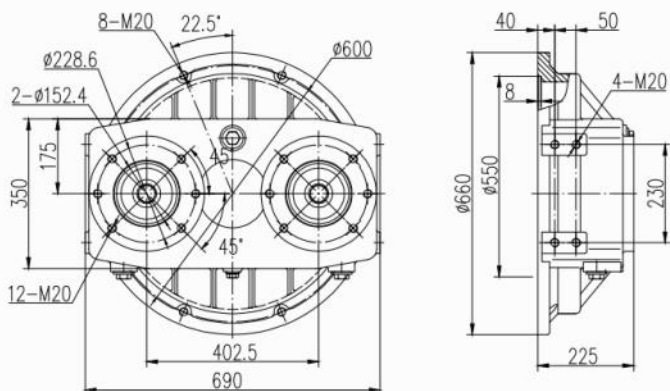
速比 : 1	最大输入扭矩 N.m	单泵最大输出扭矩 N.m	最大输入转速 RPM	最大输出转速 RPM	油量 L(约)
1.00	1560	1560	3000	3000	10

BQ126 转动惯量

速比 : 1	BQ126 Kg.m ²				
1.00	0.0932				

型号	重量(Kg)
BQ126 B	240

DBQ226 最大输入功率360kW (486hp)



DBQ226 技术参数

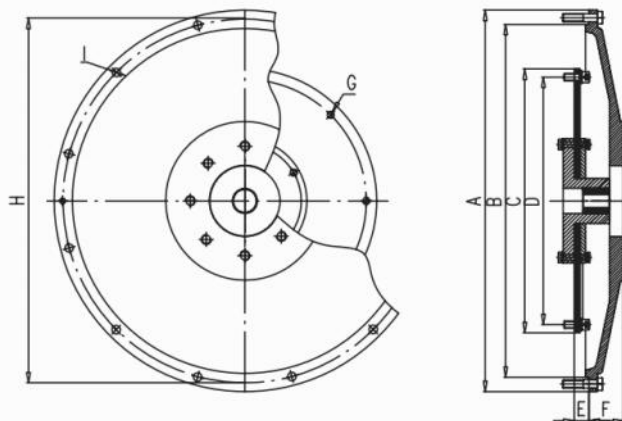
速比 : 1	最大输入扭矩 N. m	单泵最大输出扭矩 N. m	最大输入转速 RPM	最大输出转速 RPM	油量 L(约)
0.54	2462	663	2050	3800	4.0
0.65	2315	756	2200	3360	3.9
0.82	2115	867	2350	2865	3.8
1.00	1999	978	2500	2500	3.6

DBQ226 转动惯量

速比 : 1	DBQ126 Kg. m ²				
0.54	0.1403				
0.65	0.1689				
0.82	0.1886				
1.00	0.2021				

型号	重量 (Kg)
DBQ226	175

直接连接单泵的连接装置



外壳尺寸

	A mm (inch)	B mm (inch)	H mm (inch)	I mm (inch)	F mm (inch)
SAE 3	450.8 (17.75)	409.58 (16.125)	428.62 (16.875)	11 (0.433)	33.0 (1.299)
SAE 2	489 (19.252)	447.68 (17.625)	466.72 (18.375)	11 (0.433)	50.0 (1.969)
SAE 1	552.4 (21.732)	511.18 (20.125)	530.22 (20.875)	12 (0.472)	50.0 (1.969)
SAE 0	711.2 (28.00)	647.70 (25.500)	679.45 (26.750)	13.5 (0.53)	65.0 (2.550)

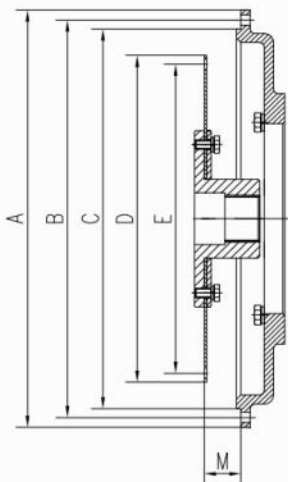
联轴器尺寸

	10" mm (inch)	11.5" mm (inch)	14" mm (inch)	16" mm (inch)	18" mm (inch)
C	314.32 (12.375)	352.42 (13.875)	466.72 (18.375)	517.52 (20.375)	571.50 (22.500)
D	295.28 (11.625)	333.38 (13.125)	438.15 (17.250)	488.95 (19.250)	542.92 (21.375)
E	53.80 (2.118)	39.60 (1.559)	25.4 (1.00)	15.7 (0.620)	15.7 (0.620)
G	10.50 (0.413)	10.50 (0.413)	14 (0.550)	14 (0.550)	17 (0.660)

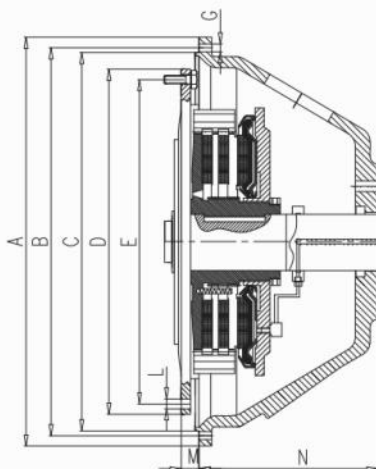
最大扭矩 (N.m)

10" (inch)	11.5" (inch)	14" (inch)	16" (inch)	18" (inch)
300	660	900	1100	1350

输入方式



盘式输入



离合器式输入

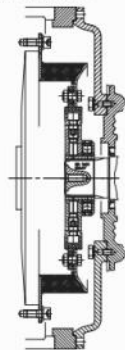
尺寸规格				
mm	SAE 0	SAE 1	SAE 2	SAE 3
A	711.20	552.4	489.0	450.8
B	679.45	530.22	466.72	428.62
C	647.70	511.18	447.68	409.58
G	13.5	12	11	11
孔数量	16	12	12	12

mm	18"	16"	14"	11.5"	10"
D	571.50	571.52	466.72	352.42	314.32
E	542.92	488.95	438.15	333.38	295.28
L	17	13.5	13.5	11	11
孔数量	6	8	8	8	8
M	15.7	15.7	25.4	39.6	39.6
N	360	360	300	225	225

输入方式

离合器的选择					
型号	最大输入扭矩 N.m	转速 RPM	转动惯量 Kg.m ²	盘尺寸 inch	飞轮壳
211	2580	2650	0.6902	11	SAE 2
311	4275	2650	0.9651	11	
214	6100	2500	2.4103	14	SAE 1
314	9150	2500	3.3601	14	
318	17145	2300	8.4003	18	SAE 0

其它离合器选择请与雷斯达公司联系。

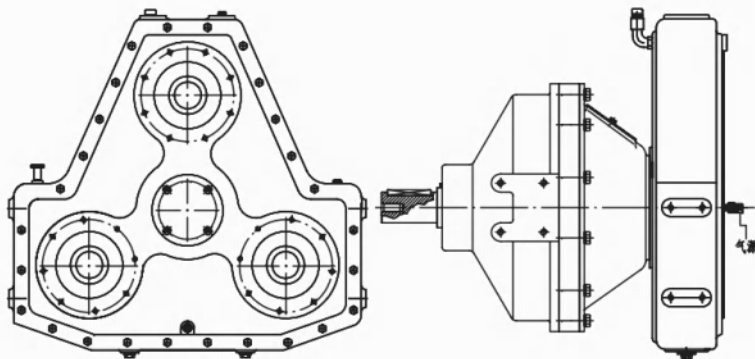


联轴器式输入

高弹联轴器的选择				
额定扭矩 N.m	飞轮规格 inch	最高速度 RPM	最大扭矩 N.m	容许角向偏差
1100-1400	11.5	3600	4200	0.5°
1600-2200	11.5	3600	6600	0.5°
1600-2200	14	3600	6600	0.5°
2250-3150	14	2800	10500	0.5°
2900-4000	14	2800	12000	0.5°
4500-6000	14	2800	18000	0.5°

其它联轴器选择请与雷斯达公司联系

分动箱选择程序



独立离合器输入方式

所有型号分动箱均可采用独立的离合器安装输入方式，离合器操作可以选择手动、气动、液压等方式，可满足多种原动机的使用要求。

分动箱选择程序

根据以下步骤，选择分动箱：

- 1、确定连接液压泵数量、型号及连接尺寸；
- 2、确定单泵最大输出扭矩；
- 3、分动箱最大输入功率确定（用净输入功率乘以对应的应用系数），如表1；

表1 -应用系数

驱动装置	运转时间	被驱动装置负载等级		
		无冲击	中等冲击	重冲击
电动机蒸汽轮机或液力机	偶尔运转，每天半小时	0.50	0.80	1.25
	间歇运转，每天三小时	0.80	1.00	1.50
	每天运转大于三小时但小于十小时	1.00	1.25	1.75
	每天运转超过十小时	1.25	1.50	2.00
多缸内燃发动机	偶尔运转，每天半小时	0.80	1.00	1.50
	间歇运转，每天三小时	1.00	1.25	1.75
	每天运转超过三小时但小于十小时	1.25	1.50	2.00
	每天运转超过十小时	1.50	1.75	2.25

- 4、将液压泵接口尺寸与所选分动箱尺寸比较，检查是否有合适的装配间隙来保证正确的安装；
- 5、选择合适的输入连接方式；
 - (1) B-基本安装方式，盘式或高弹联轴器式输入；
 - (2) BP-与发动机以空气离合器连接；

其他技术参数

(3) BPS-独立的离合器输入方式:

如果选择BP或BPS输入方式, 请核实输入转速不超过所选离合器的额定转速; 同时, 必须核实输入扭矩至少低于离合器最大额定扭矩的20%。

6、选择所需的传动比, 请参照本说明书中有关章节;

7、选择合适的输出方式与液压泵连接:

(1) SAE标准连接, 可与所有分动箱连接;

(2) 也可选择其它连接方式, 请与雷斯达公司联系;

其他技术参数

热量

在运行一小时后, 检查分动箱的使用温度, 确保油温不超过105°C。如油温超过105°C, 分动箱需要增加冷却循环系统(在泵的输入轴输出端增加油泵+油水热交换器+循环管路)。

润滑

分动箱出厂时未加润滑油, 运行前要将润滑油加至油尺的最大值, 说明书中注明的润滑油量是大约数。开始运行15分钟时, 检查一次油位; 如果油位低于油尺低位线, 请及时补充加油。

第一次运行50小时后, 必须更换一次润滑油。以后每运行1000小时或12个月需更换一次润滑油。要定期检查油面高度。

用油选择请参照以下内容:

温度范围1:

GL-5 140

MIL-L-2105D 85W/140

温度范围2:

GL-5 85W/90

MIL-L-2105D 85W/90

温度范围3:

GL-5 85W/90

MIL-L-2105D 85W/90

温度范围4:

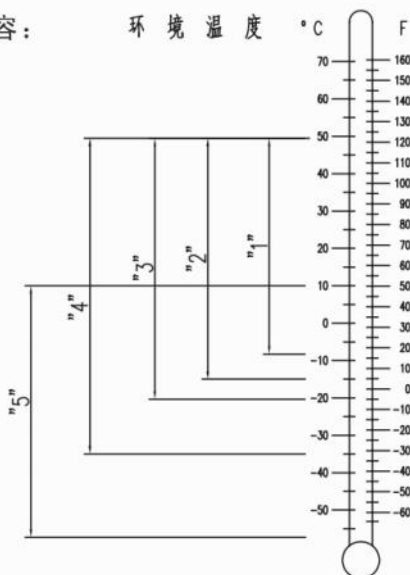
GL-5 80W/90

MIL-L-2105D 80W/90

温度范围5:

GL-5 70W

MIL-L-2105D 70W

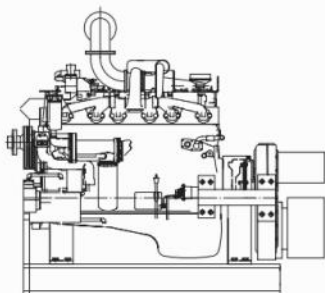


安装说明

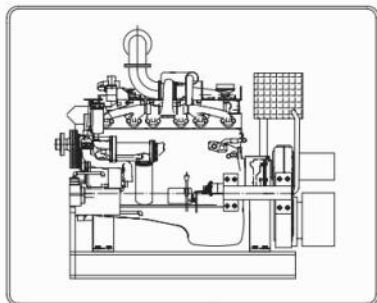
润滑油必须符合润滑油DIN51517III的最低标准，特别是符合FZG负载等级和ISO/DP 6743-6对矿物油CLP的规定，ISO粘度等级是与DIN51519和ISO3448对应的。

在环境温度在-5℃到+35℃时，也可以使用下列齿轮油：粘度等级为SAE90EP和SAE 85W-90EP（符合DIN51512标准），属于API GL-4，API GL-5类别的齿轮油。

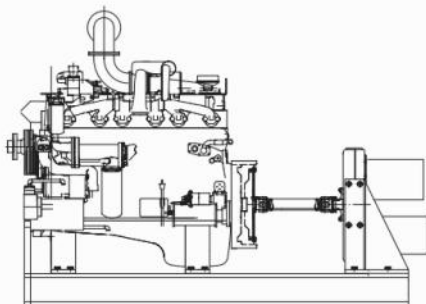
安装说明



分动箱与发动机通过飞轮壳刚性连接时，分动箱支撑应采用扁担梁形式与发动机连接，如上图：



分动箱如果是在一个密闭的环境下，则需要增加冷却系统。



分动箱如果以万向轴与驱动机连接，支撑架的支点必须靠近分动箱/泵系统的重心位置。

SAE 液压泵标准

HYDRAULIC PUMP AND MOTOR MOUNTING AND DRIVE DIMENSIONS

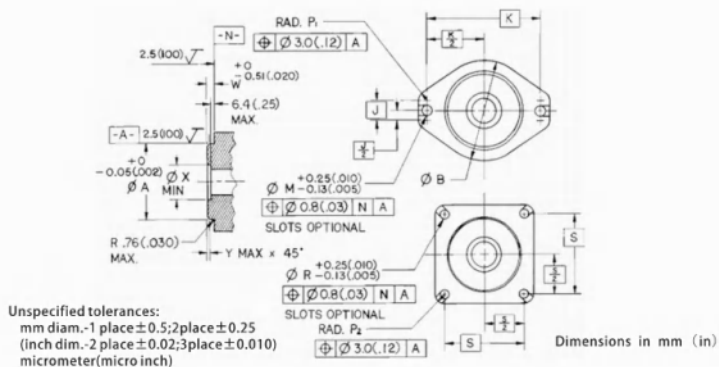
SAE 液压泵标准

SAE Standard J744 is intended to provide a progression of standard mounting flanges and shafts that are dimensionally compatible for hydraulic pumps and motors used on construction and industrial machinery and equipment. Dimensions and tolerances shown are millimeter (inch).

Dimensions of 2 and 4 Bolt Pump and Motor Mounting Flanges

表1 两孔或四孔泵及电机连接法兰的尺寸,毫米(英寸)。

I. D. CODE	PILOT DIMENSI -ONS A NOTED	PILOT DIMENSI -ONS W NOTED	PILOT DIMENSI -ONS X MIN	PILOT DIMENSI -ONS Y MAX	2BOLT TYPE K	2 BOLT TYPE M NOTED	4 BOLT TYPE S	4 BOLT TYPE R NOTED
50-1	50.80	6.4		0.8	82.6	10.3		
(A-A)	(2.000)	(0.250)		(0.03)	(3.250)	(0.406)		
82-1	82.55	6.4		0.8	106.4	11.1		
(A)	(3.250)	(0.250)		(0.03)	(4.188)	(0.438)		
101-1	101.60	9.7	5.1	1.5	146.0	14.3	89.8	14.3
(B)	(4.000)	(0.380)	(2.00)	(0.06)	(5.750)	(0.562)	(3.536)	(0.562)
127-1	127.00	12.7	6.4	1.5	181.0	17.5	114.5	14.3
(C)	(5.000)	(0.500)	(2.50)	(0.06)	(7.125)	(0.688)	(4.508)	(0.562)
152-1	152.50	7	70	1.5	228.6	20.6	161.6	20.6
(D)	(6.000)	(0.500)	(2.75)	(0.06)	(9.000)	(0.812)	(6.364)	(0.812)
165-1	165.10	15.9	70	2.3	317.5	27.0	224.5	20.6
(E)	(6.500)	(0.625)	(2.75)	(0.09)	(12.500)	(1.062)	(8.839)	(0.812)

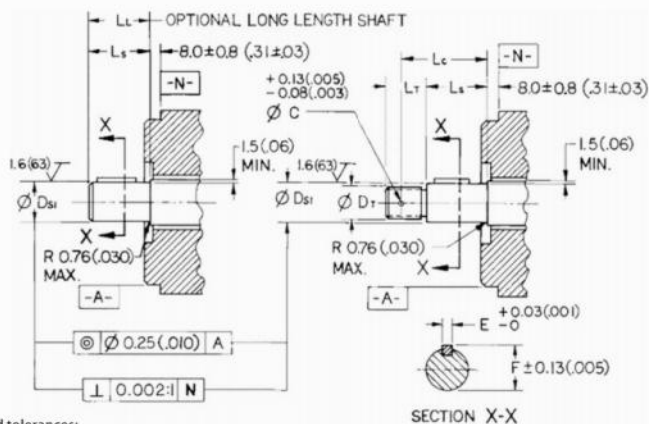


SAE 液压泵标准

Dimensions of Straight Shafts Without Thread

表-2 轴式（无垫片）尺寸,毫米（英寸）。

I. D. CODE	STRAIGHT SHAFT D s1 MAX	STRAIGHT SHAFT D s1 min	STRAIGHT SHAFT Ls	STRAIGHT SHAFT F NOTED	No Thread-1 E NOTED	No Thread-1 L1 OPTIONAL
13-1	12.70	12.67	19	14.07	3.18	
(A-A)	(0.500)	(0.499)	(0.750)	(0.554)	(0.125)	
16-1	15.88	15.85	24	17.60	3.97	51
(A)	(0.625)	(0.624)	(0.938)	(0.693)	(0.1563)	(2.00)
22-1	22.22	22.20	33	24.90	6.35	63
(B)	(0.875)	(0.874)	(1.312)	(0.982)	(0.250)	(2.50)
25-1	25.40	25.35	38	28.10	6.35	70
(B-B)	(1.000)	(0.998)	(1.500)	(1.106)	(0.250)	(2.75)
32-1 (C)	31.75 (1.250)	31.70 (1.248)	48 (1.875)	35.20 (1.386)	7.94 (0.3125)	76 (3.00)
38-1	38.10	38.05	54	42.27	9.52	83
(C-C)	(1.500)	(1.498)	(2.125)	(1.664)	(0.375)	(3.25)
44-1	44.45	44.40	67	49.30	11.11	92
(D & E)	(1.750)	(1.748)	(2.625)	(1.941)	(0.4375)	(3.62)



Unspecified tolerances:
 mm diam.-1 place ± 0.5 ;2 place ± 0.25
 (inch dim.-2 place ± 0.02 ;3 place ± 0.010)
 micrometer(micro inch)

SAE 液压泵标准

Dimensions Of Taper Shaft Ends With Thread

表3 锥轴（有垫片）尺寸,毫米（英寸）。

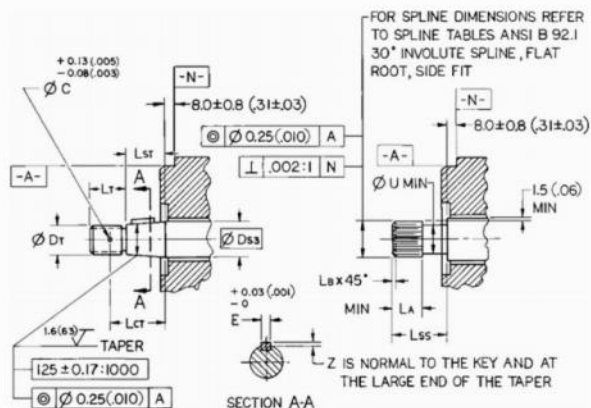
I. D. CODE	Ds3	DT ANSI B1.1	C NOTED	LCT	LST	LT	E Noted	Z Max	Z Min
13-3	12.7	5/16-32	2.0	25	17.48	12.70	3.18	1.63	1.37
(A-A)	(0.500)	UNF 2A	(0.078)	(0.984)	(0.688)	(0.500)	(0.125)	(0.064)	(0.054)
16-3	15.88	1/2-20	3.2	28	17.48	18.26	3.97	2.13	1.88
(A)	(0.625)	UNF 2A	(0.125)	(1.094)	(0.688)	(0.719)	(0.1563)	(0.084)	(0.074)
19-3	19.05	1/2-20	3.2	34	23.83	18.26	4.78	2.54	2.29
	(0.750)	UNF 2A	(0.125)	(1.344)	(0.938)	(0.719)	(0.188)	(0.100)	(0.090)
22-3	22.22	5/8-18	4.0	43	28.58	23.01	6.35	3.33	3.07
(B)	(0.875)	UNF 2A	(0.156)	(1.688)	(1.125)	(0.906)	(0.250)	(0.131)	(0.121)
25-3	25.40	3/4-16	4.0	49	34.92	26.97	6.35	3.33	3.07
(B-B)	(1.00)	UNF 2A	(0.156)	(1.938)	(1.375)	(1.062)	(0.250)	(0.131)	(0.121)
32-3	31.75	1-12	4.0	49	34.92	30.96	7.94	4.11	3.86
(C)	(1.25)	UNF 2A	(0.156)	(1.938)	(1.375)	(1.219)	(0.3125)	(0.162)	(0.152)
38-3	38.10	1-1/8-12	4.0	62	47.62	34.92	9.52	4.93	4.67
(C-C)	(1.50)	UNF	(0.156)	(2.438)	(1.875)	(1.375)	(0.375)	(0.194)	(0.184)
44-3	44.45	1-1/4-12	4.0	71	53.98	39.67	11.11	5.72	5.46
(D & E)	(1.75)	UNF 2A	(0.156)	(2.812)	(2.125)	(1.562)	(0.4375)	(0.225)	(0.215)
50-3	50.80	1-1/4-12	4.0	90	73.02	39.67	12.70	6.50	6.25
(F)	(2.00)	UNF 2A	(0.156)	(3.562)	(2.875)	(1.562)	(0.500)	(0.256)	(0.246)

Dimensions Of 30 Degrees Involute Spline Shafts

表-4 30° 花键轴尺寸,毫米（英寸）。

I. D. CODE	Spline	U min	L _A min	L _{ssl}	LB
13-4 (A-A)	9T 20/40 DP	9.40 (0.3700)	5.1 (0.20)	19 (0.750)	1.5 (0.06)
16-4 (A)	9T 16/32 DP	11.81 (0.4650)	7.6 (0.30)	24 (0.938)	1.5 (0.06)
22-4 (B)	13T 16/32 DP	18.16 (0.7150)	10.2 (0.40)	33 (1.312)	1.5 (0.06)
25-4 (B-B)	15T 16/32 DP	21.34 (0.8400)	12.7 (0.50)	38 (1.500)	1.5 (0.06)
32-4 (C)	14T 12/24 DP	26.42 (1.0400)	15.2 (0.60)	48 (1.875)	2.3 (0.09)
38-4 (C-C)	17T 12/24 DP	32.77 (1.2900)	17.8 (0.70)	54 (2.125)	2.3 (0.09)
44-4 (D & E)	13T 8/16 DP	36.63 (1.4420)	20.3 (0.80)	67 (2.625)	3.0 (0.12)

SAE 液压泵标准



SAE 发动机飞轮壳标准

ENGINE FLYWHEEL HOUSING AND MATING TRANSMISSION HOUSING FLANGES

SAE 发动机飞轮壳标准

SAE J617 is intended to achieve standardization in the design of "Engine Flywheel Housings" and the "Mating Transmission Housing" flanges to assure compatibility.

FLYWHEEL HOUSING

Figure 1 and Tables 1A and 1B furnish the dimensions and the hole patterns for dry type engine flywheel housings.

MATING HOUSING FLANGES

The mating housing flange pilot diameter shall be 6.4 (0.25) long, and its lead-in chamfer shall not exceed 2.0 (0.08) in length. The fillet radius between the mounting flange face and the pilot diameter shall not exceed 1.0 (0.04) R.

The diameter of the pilot on the flange of the mating housing shall be the same as the nominal diameter of the bore in the flywheel housing with tolerances as shown in Table 2. Tolerances for pilot diameter and flange face runout and hole sizes are also shown in Table 2.

表 1A-飞轮壳尺寸,毫米(英寸)。 -请参阅图1

SAE No. ⁽¹⁾	A (Pilot Dia) Nominal Dimension	A (Pilot Dia) Tolerance -0.000 FIM	Pilot Bore "A" and Face "X" Runout Tolerance(t) ⁽²⁾	B	C (Bolt Circle)
3	409.58 (16.125)	+0.13 (0.005)	0.25 (0.010)	450.8 (17.75)	428.62 (16.875)
2	447.68 (17.625)	+0.13 (0.005)	0.28 (0.011)	489.0 (19.25)	466.72 (18.375)
1	511.18 (20.125)	+0.13 (0.005)	0.30 (0.012)	552.4 (21.75)	530.22 (20.875)
0	647.70 (25.500)	+0.25 (0.010)	0.41 (0.016)	711.2 (28.00)	679.45 (26.750)

SAE 发动机飞轮壳标准

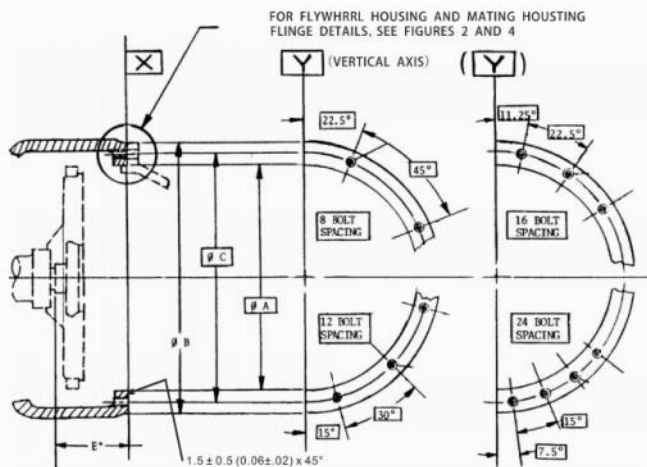


图 1 飞轮壳尺寸和孔的形式, 毫米 (英寸)。

表 1B-飞轮壳尺寸, 毫米 (英寸)。-请参阅图1

SAE No. (1)	E Nominal Dimension	E Tolerance ±	Tapped Mounting Holes ^{(1) (2) (3) (4)} No.		Tapped Mounting Holes ^{(1) (2) (3) (4)} Metric		Tapped Mounting Holes ^{(1) (2) (3) (4)} Inch	
3	100.1 (3.94)	1.52(0.06)	12		M10x1.50		3/8-16	
2	100.1 (3.94)	1.52(0.06)	12 ⁽⁷⁾		M10x1.50		3/8-16	
1	100.1(3.94) ⁽⁸⁾	1.52(0.06)	12 ⁽⁷⁾		M10x1.50		7/16-14	
0	100.1(3.94) ⁽⁸⁾	2.03(0.08)	16		M12x1.75		1/2-13	

表2 连接飞轮壳过渡法兰盘的公差和孔径, 毫米 (英寸)。

Housing SAE No. (1)	Pilot Diameter "A" Tolerance +0 (2)	Pilot Diameter "A" and Face "X" Runout Tolerance (t) FIM (3)	Drill Thru (4) (5) Holes Metric Bolt Size		Drill Thru (4) (5) Holes Inch Bolt Size		Drill Thru (4) (5) Holes Inch Hole Size in	
3, 2	-0.13(-0.005)	0.20(0.008)	M10	11.20 ⁽⁶⁾	3/8		0.422 ⁽⁶⁾	
1	-0.13(-0.005)	0.20(0.008)	M10	11.20	7/16		0.484	
1/2, 0, 00	-0.20(-0.008)	0.25(0.010)	M12	13.50	1/2		0.563	

SAE 发动机飞轮标准

SAE ENGINE FLYWHEEL STANDARD

SAE 发动机飞轮标准

SAE standard J620 defines flywheel configurations for industry standardization, interchangeability and compatibility.

SAE标准J620规定了飞轮行业的标准及其互换性和通用性。

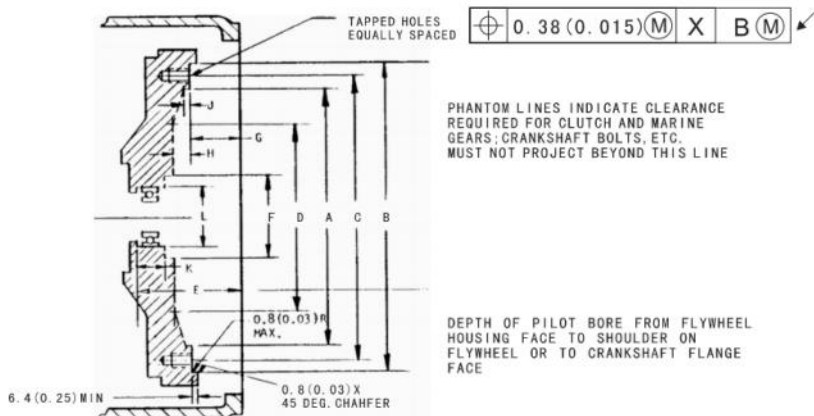


表1 飞轮尺寸,毫米 (英寸)。

Clutch Size	A	B ^{(1), (2)}	C	D	E ^{(5), (11)}	F
255 (10) ⁽⁶⁾	276.4 (10.88)	314.32 (12.375)	295.28 (11.625)	196.8 (7.75)	100.1 (3.94)	76.2 (3.00)
290 (11.5) ⁽⁷⁾	314.5 (12.38)	352.42 (13.875)	333.38 (13.125)	203.2 (8.00)	100.1 (3.94)	101.6 (4.00)
355 (14) ⁽⁸⁾	409.4 (16.12)	466.72 (18.375)	438.15 (17.250)	222.2 (8.75)	100.1 (3.94)	
405 (16)	460.2 (18.12)	517.52 (20.375)	488.95 (19.250)	254.0 (10.00)	100.1 (3.94)	104.6 (4.12)
460 (18) ⁽⁹⁾	498.3 (19.62)	571.50 (22.500)	542.92 (21.375)		100.1 (3.94)	104.6 (4.12)

Clutch Size	G ⁵	H	J	K ^{(3), (11)}	L ^{(2), (3), (22)}	Tapped Holes ⁽⁴⁾ No.	Tapped Holes ⁽⁴⁾ Size
255 (10)	53.8 (2.12)	15.7 (0.62)	12.7 (0.50)	28.4 (1.12)	72.000 (2.8346)	8	(3/8 - 16)
290 (11.5)	39.6 (1.56)	28.4 (1.12)	22.4 (0.88)	31.8 (1.25)	72.000 (2.8346)	8	(3/8 - 16)
355 (14)	25.4 (1.00)	28.4 (1.12)	22.4 (0.88)	38.1 (1.50)	80.000 (3.1496)	8	(1/2 - 13)
405 (16)	15.7 (0.62)	28.4 (1.12)	22.4 (0.88)	44.4 (1.75)	100.000 (3.9370)	8	(1/2 - 13)
460 (18)	15.7 (0.62)	31.8 (1.25)	31.8 (1.25)	44.4 (1.75)	100.000 (3.9370)	6	(5/8 - 11)

选型表

客户单位: _____ 联系人: _____
 联系电话: _____ 邮箱: _____
 传真: _____ 邮编: _____

1. 分动箱的驱动装置:

电动机 发动机 其它

产品名称: _____ 型号: _____
 功率: _____ @ _____ RPM 最大扭矩: _____ @ _____ RPM
 负载周期: _____ 小时/天 环境温度: _____ °C

※如果您对发动机的选型有疑问, 请联系雷斯达公司, 我们将竭诚为您服务。

2. 分动箱的速比:

1:1 速比: _____ 增速比: _____ 降速比: _____

3. 输入方式:

离合器式输入 联轴器式输入 柔性盘式输入 其它 _____

4. 分动箱与发动机飞轮壳的型号:

SAE#0 SAE#1 SAE#2 SAE#3 其它 _____

5. 发动机飞轮的规格:

SAE 16" SAE 14" SAE 11" SAE 10" 其它 _____

6. 请提供发动机飞轮、飞轮壳外形图及发动机外特性曲线:

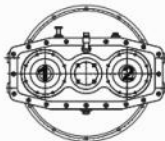
7. 根据下图中的接口序号填写:

1 SAE _____ 孔 花键标准: _____ 轴长 _____
 2 SAE _____ 孔 花键标准: _____ 轴长 _____
 3 SAE _____ 孔 花键标准: _____ 轴长 _____
 4 SAE _____ 孔 花键标准: _____ 轴长 _____

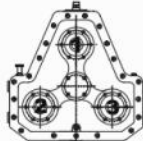
8. 根据下图请指出泵的布局方式:



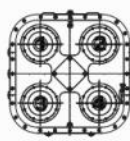
1



2



3



4

9. 请将泵的外形图提供给我们:

sales@wgt.net.cn wgt.net.cn@gmail.com