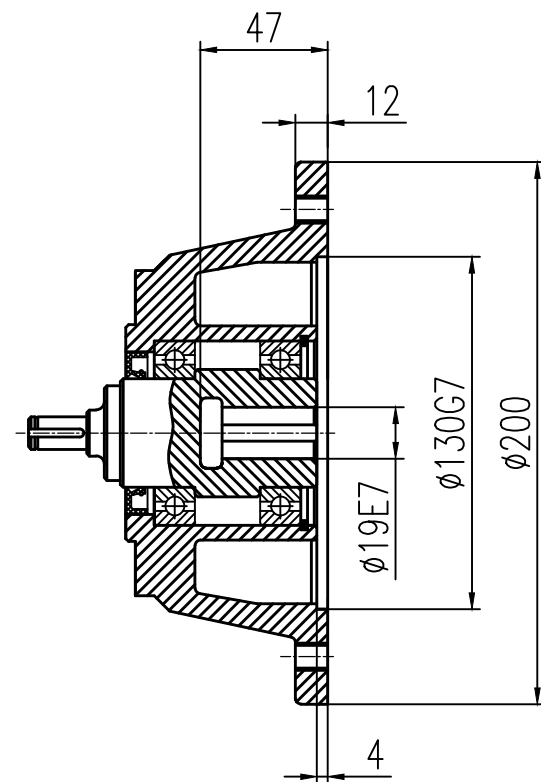


电机连接法兰尺寸



借(通)用件登记

描 图

描 校

旧底图总号

底图总号

签 字

日 期

电机连接法兰适配电机: Y..80

				外形安装图				中国威高传动	
								R系列减速机	
标记	处数	更改文件号	签字	年、月、日	阶段标记	重量	数量	比例	RF17-Y..80-φ120
设计		标准化						1:1	
校对		审定							
审核									
工艺		日期			共 张		第 张		