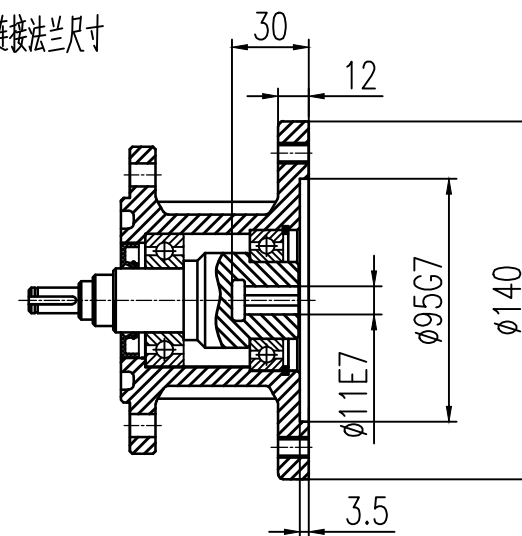


电机连接法兰尺寸



借(通)用件登记

描 图

描 校

旧底图总号

底图总号

签 字

日 期

电机连接法兰适配电机: Y..63

					外形安装图				中国威高传动	
									阶段标记	
设计	处数	更改文件号	签字	年、月、日					1:1	RF17-Y..63-φ120
校对			审定							
审核					共 张		第 张			
工艺			日期							