

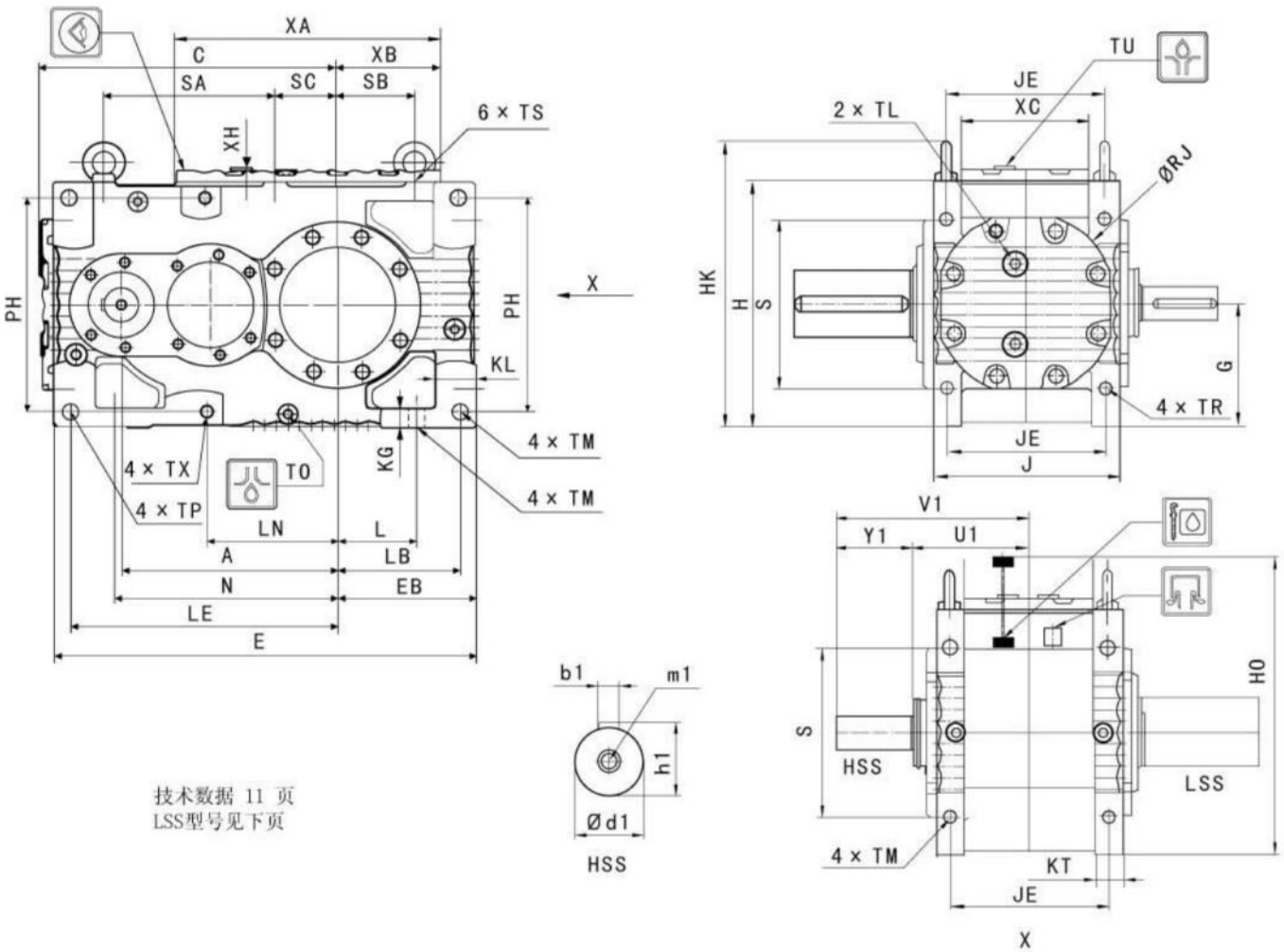
2 级斜齿轮减速器水平安装

MC2PL..02-09

实心 and 空心 LSS

减速器尺寸

2 级斜齿轮减速器
水平安装



技术数据 11 页
LSS型号见下页

插图仅作为例子,不是严格的装配关系。
重量和油量仅是指导值。

2 级斜齿轮减速器水平安装

MC2PL..02-09

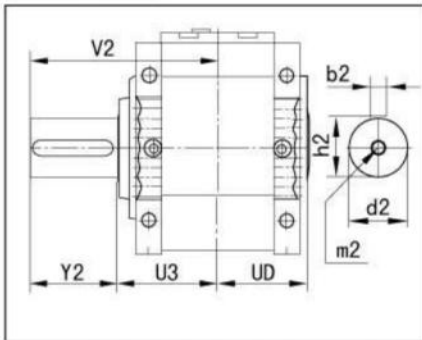
实心和空心LSS

减速器尺寸

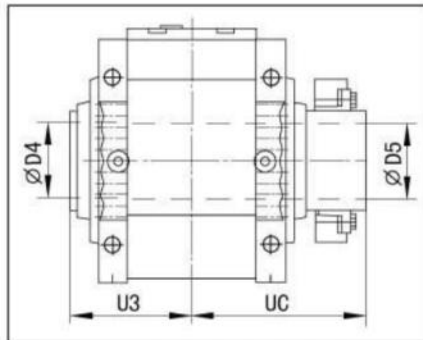
		箱体尺寸 (mm)																						
规格	A	C	E	EB _{h11}	G _{h11}	H	HK	HO	J _{h11}	JE	KG	KL	KT	L	LB	LE	LN	N	PH	ØRJ	S	SA	SB	SC
02	280	400	574	195	160	320	382	380	260	212	28	68	45	98	170	354	175	282	270	240	206	206	114	96
03	310	432	618	207	180	360	422	445	274	228	28	68	45	110	182	389	207	314	310	239	246	246	122	84
04	340	471	677	229	200	400	462	510	314	260	30	71	50	122	201	420	233	341	344	276	260	256	147	114
05	374	514	731	240	215	430	500	565	329	279	34	71	50	136	212	463	228	387	374	320	296	296	136	106
06	409	565	812	270	235	470	540	605	356	292	40	88	64	141	235	507	256	413	400	322	308	308	141	132
07	445	616	885	295	265	530	620	695	380	316	40	91	64	150	260	555	285	445	454	346	350	350	150	112
08	490	685	981	322	300	600	690	760	431	353	52	103	78	174	280	617	318.5	511	516	366	406	406	174	115
09	540	742	1049	335	335	670	779	870	451	373	52	103	78	187	293	672	373.5	566	586	392	476	476	187	100

		箱体尺寸 (mm)										HSS尺寸 (mm)						重量	油量
规格	TU	TM	TO	TP _{H9}	TR=TX	TS	XA	XB	XC	XH	U1	Y1	V1	Ød1	b1	h1	m1	kg	l
02	R1	24	R3/4	24	M20x35	M16x32	355	135	182	18	170	120	290	48k6	14h9	51.5	M16	201	9
03	R1	24	R3/4	24	M20x35	M16x32	384	147	196	18	177	120	297	50k6	14h9	53.5	M16	256	12
04	R1	28	R3/4	28	M24x42	M16x32	430	168	211	22	197	130	327	55m6	16h9	59	M20	353	16
05	R1	28	R3/4	28	M24x42	M20x35	460	182	226	22	205	135	340	60m6	18h9	64	M20	455	28
06	R1	33	R1	33	M30x53	M20x35	525	195	248	22	218	140	358	70m6	20h9	74.5	M20	560	36
07	R1	33	R1	33	M30x53	M24x42	561	219	262	22	230	140	370	75m6	20h9	79.5	M20	726	46
08	R1	39	R1	39	M30x53	M24x42	597	234	289	22	256	160	416	80m6	22h9	85	M20	969	58
09	R1	39	R1	39	M30x53	M30x53	652	247	309	22	266	160	426	85m6	22h9	90	M20	1208	75

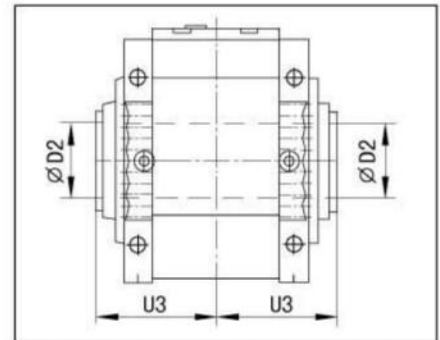
LSS型号



实心轴



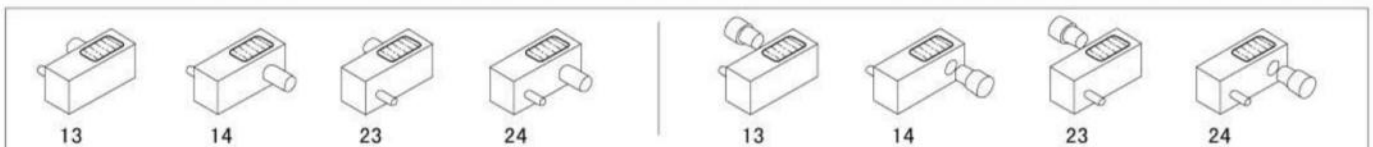
空心轴, 收缩盘, 43 页



空心轴, 键连接, 44 页

		LSS尺寸 (mm)										
规格	d2	b2	h2	m2	Y2	V2	U3	UC	UD	ØD2	ØD4	ØD5
02	80m6	22h9	85	M20	140	304	164	257	156	80js7/H8	86js6/H7	85h6/H7
03	100m6	28h9	106	M24	170	341	171	274	163	95js7/H8	101js6/H7	100h6/H7
04	105m6	28h9	111	M24	210	403	193	302	187	105js7/H8	111js6/H7	110h6/H7
05	120m6	32h9	127	M24	210	411	201	311	193	115js7/H8	121js6/H7	120h6/H7
06	130m6	32h9	137	M24	220	434	214	331	210	125js7/H8	131js6/H7	130h6/H7
07	140m6	36h9	148	M24	250	478	228	354	224	135js7/H8	141js6/H7	140h6/H7
08	160m6	40h9	169	M24	250	504	254	397	246	150js7/H8	151js6/H7	150h6/H7
09	170m6	40h9	179	M24	310	574	264	407	262	165js7/H8	166js6/H7	165h6/H7

轴的位置



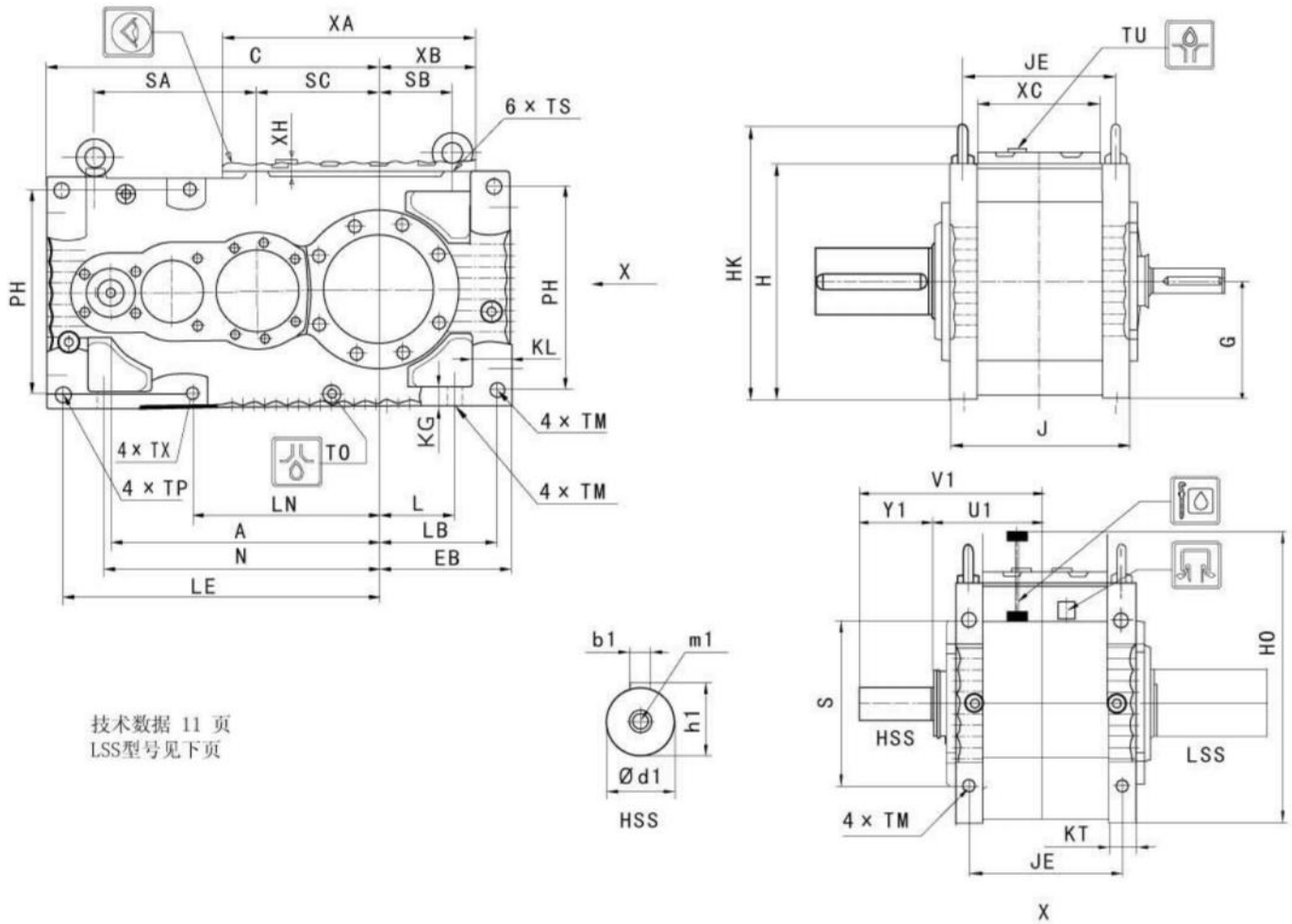
3 级斜齿轮减速器水平安装

MC3PL..02-09

实心 and 空心 LSS

减速器尺寸

3 级斜齿轮减速器
水平安装



技术数据 11 页
LSS型号见下页

插图仅作为例子,不是严格的装配关系。
重量和油量仅是指导值。

3 级斜齿轮减速器垂水平安装

MC3PL..02-09

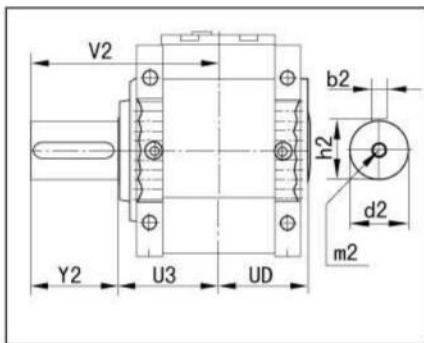
实心和空心LSS

减速器尺寸

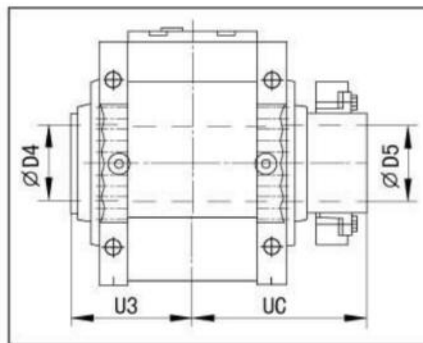
规格	箱体尺寸 (mm)																					
	A	C	EB _{h11}	G _{h11}	H	HK	HO	J _{h11}	JE	KG	KL	KT	L	LB	LE	LN	N	PH	S	SA	SB	SC
02	368	467	195	160	320	382	380	260	212	28	68	45	98	170	442	263	369	270	206	206	114	175
03	408	513	207	180	360	422	445	274	228	28	68	45	110	182	488	306	416	310	246	246	122	181
04	444	556	229	200	400	462	510	314	260	30	71	50	122	201	524	337	449	344	260	256	147	218
05	486	605	240	215	430	500	565	329	279	34	71	50	136	212	575	340	499	374	296	296	136	218
06	529	665	270	235	470	540	605	356	292	40	88	64	141	235	627	376	533	400	308	308	141	252
07	575	720	295	265	530	620	695	380	316	40	91	64	150	260	685	415	575	454	350	350	150	242
08	630	803	322	300	600	690	760	431	353	52	103	78	174	280	757	458.5	651	516	406	406	174	255
09	694	872	335	335	670	779	870	451	373	52	103	78	187	293	826	527.5	720	586	476	476	187	254

规格	箱体尺寸 (mm)										HSS尺寸 (mm)							重量 kg	油量 l
	TU	TM	TO	TP _{H9}	TX	TS	XA	XB	XC	XH	U1	Y1	V1	Ød1	b1	h1	m1		
02	R1	24	R3/4	24	M20x35	M16x32	355	135	182	18	170	120	290	32k6	10h9	35	M12	222	13
03	R1	24	R3/4	24	M20x35	M16x32	384	147	196	18	177	120	297	38k6	10h9	41	M12	292	17
04	R1	28	R3/4	28	M24x42	M16x32	430	168	211	22	197	130	327	38k6	10h9	41	M12	396	24
05	R1	28	R3/4	28	M24x42	M20x35	460	182	226	22	205	135	340	48k6	14h9	51.5	M16	517	34
06	R1	33	R1	33	M30x53	M20x35	525	195	248	22	218	140	358	48k6	14h9	51.5	M16	614	45
07	R1	33	R1	33	M30x53	M24x42	561	219	262	22	230	140	370	50k6	14h9	53.5	M16	797	53
08	R1	39	R1	39	M30x53	M24x42	597	234	289	22	256	160	416	55m6	16h9	59	M20	1085	68
09	R1	39	R1	39	M30x53	M30x53	652	247	309	22	266	160	426	60m6	18h9	64	M20	1297	85

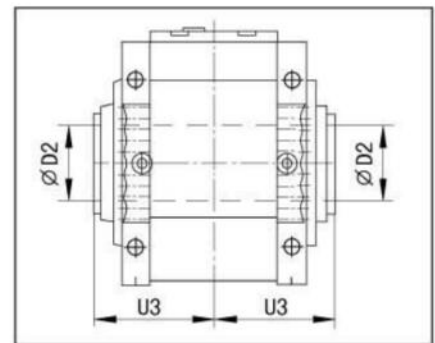
LSS型号



实心轴



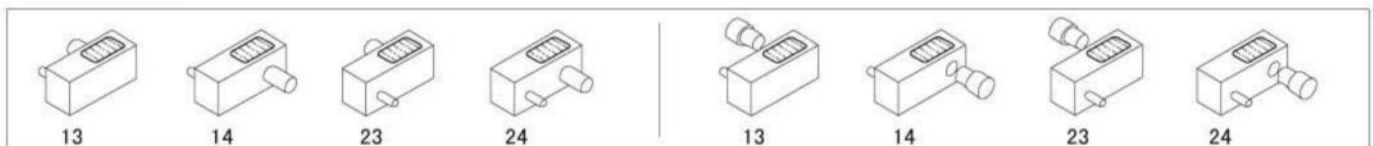
空心轴, 收缩盘, 43 页



空心轴, 键连接, 44 页

规格	LSS尺寸 (mm)											
	d2	b2	h2	m2	Y2	V2	U3	UC	UD	ØD2	ØD4	ØD5
02	80m6	22h9	85	M20	140	304	164	257	156	80 js7/H8	86 js6/H7	85h6/H7
03	100m6	28h9	106	M24	170	341	171	274	163	95 js7/H8	101 js6/H7	100h6/H7
04	105m6	28h9	111	M24	210	403	193	302	187	105 js7/H8	111 js6/H7	110h6/H7
05	120m6	32h9	127	M24	210	411	201	311	193	115 js7/H8	121 js6/H7	120h6/H7
06	130m6	32h9	137	M24	220	434	214	331	210	125 js7/H8	131 js6/H7	130h6/H7
07	140m6	36h9	148	M24	250	478	228	354	224	135 js7/H8	141 js6/H7	140h6/H7
08	160m6	40h9	169	M24	250	504	254	397	246	150 js7/H8	151 js6/H7	150h6/H7
09	170m6	40h9	179	M24	310	574	264	407	262	165 js7/H8	166 js6/H7	165h6/H7

轴的位置



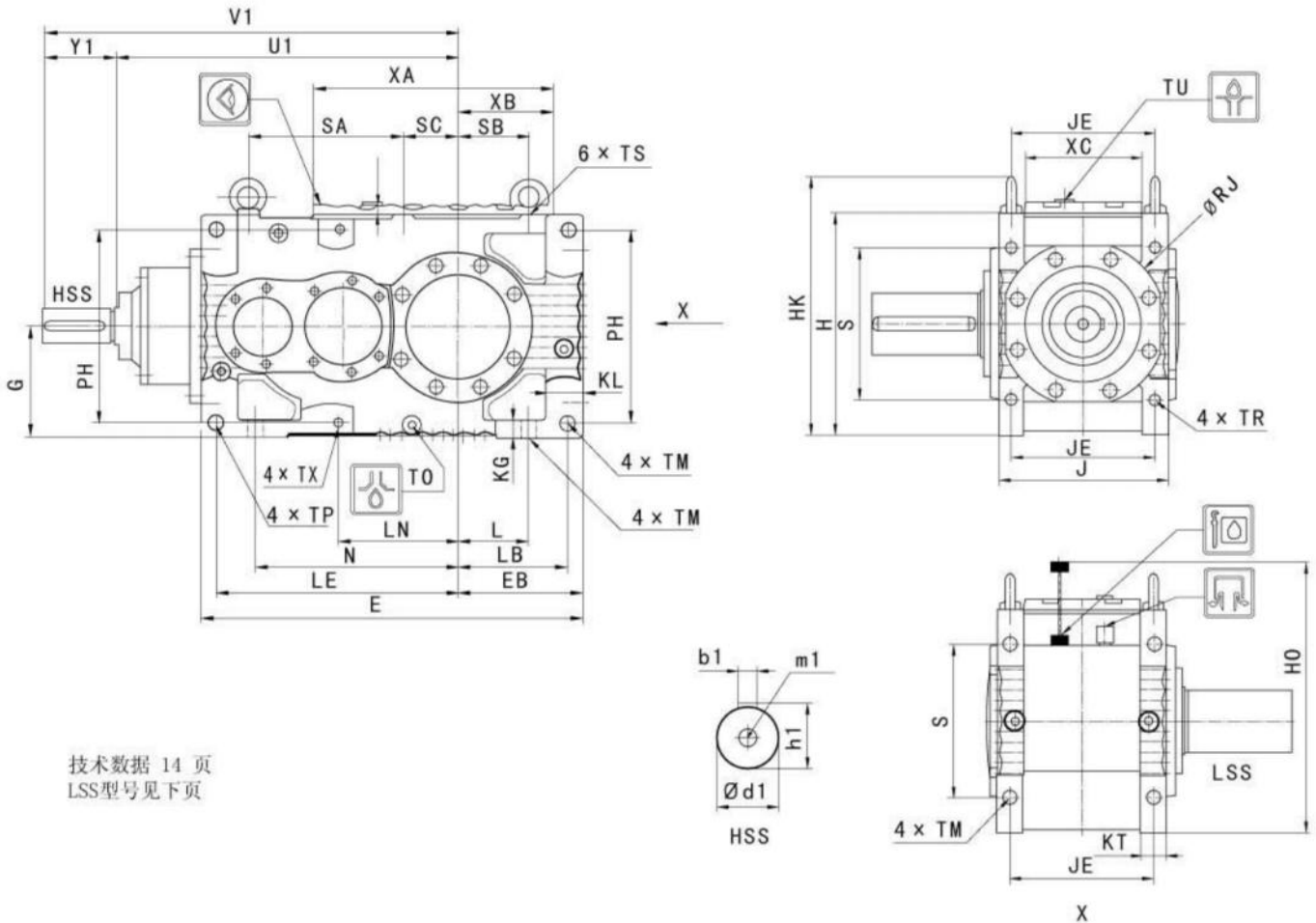
2 级锥齿轮-斜齿轮减速器水平安装

MC2RL..02-09

实心 and 空心 LSS

减速器尺寸

2 级锥齿轮-斜齿轮减速器
水平安装



技术数据 14 页
LSS型号见下页

插图仅作为例子,不是严格的装配关系。
重量和油量仅是指导值。

2 级锥齿轮-斜齿轮减速器水平安装

MC2RL..02-09

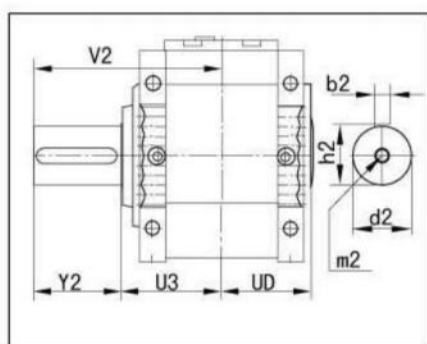
实心和空心LSS

减速器尺寸

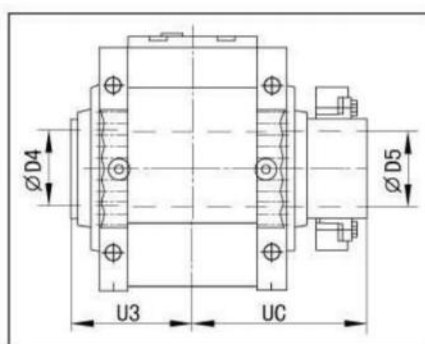
规格	箱体尺寸 (mm)																					
	E	EBh11	G	h11	H	HK	HO	Jh11	JE	KG	KL	KT	L	LB	LE	LN	N	PH	ØRJ	S	SA	SB
02	574	195	160	320	382	395	260	212	28	68	45	98	170	354	175	282	270	240	206	206	114	96
03	618	207	180	360	422	460	274	228	28	68	45	110	182	389	207	314	310	240	246	246	122	84
04	677	229	200	400	462	520	314	260	30	71	50	122	201	420	233	341	344	276	260	253	147	114
05	731	240	215	430	500	575	329	279	34	71	50	136	212	463	228	387	374	320	296	296	136	106
06	812	270	235	470	540	615	356	292	40	88	64	141	235	507	256	413	400	322	308	308	141	132
07	885	295	265	530	620	705	380	316	40	91	64	150	260	555	285	445	454	346	350	350	150	112
08	981	322	300	600	690	775	431	353	52	103	78	174	280	617	318.5	511	516	385	406	406	174	115
09	1049	335	335	670	779	885	451	373	52	103	78	187	293	672	373.5	566	586	392	476	476	187	100

规格	箱体尺寸 (mm)										HSS尺寸 (mm)							重量 kg	油量 l
	TU	TM	TO	TPH9	TR=TX	TS	XA	XB	XC	XH	U1	Y1	V1	Ød1	b1	h1	m1		
02	R1	24	R3/4	24	M20x35	M16x32	355	135	182	18	509	130	639	50k6	14h9	53.5	M16	221	10
03	R1	24	R3/4	24	M20x35	M16x32	384	147	196	18	549	135	684	55m6	16h9	59	M20	280	14
04	R1	28	R3/4	28	M24x42	M16x32	430	168	211	22	600	135	735	60m6	18h9	64	M20	381	19
05	R1	28	R3/4	28	M24x42	M20x35	460	182	226	22	655	138	793	65m6	18h9	69	M20	505	22
06	R1	33	R1	33	M30x53	M20x35	525	195	248	22	698	140	838	70m6	20h9	74.5	M20	615	26
07	R1	33	R1	33	M30x53	M24x42	561	219	262	22	752	160	912	75m6	20h9	79.5	M20	793	32
08	R1	39	R1	39	M30x53	M24x42	597	234	289	22	822	160	982	85m6	22h9	90	M20	1055	58
09	R1	39	R1	39	M30x53	M30x53	652	247	309	22	921	195	1116	90m6	22h9	95	M24	1330	84

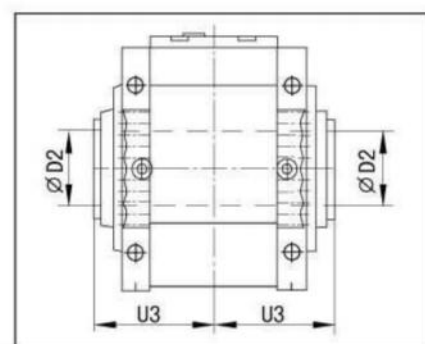
LSS型号



实心轴



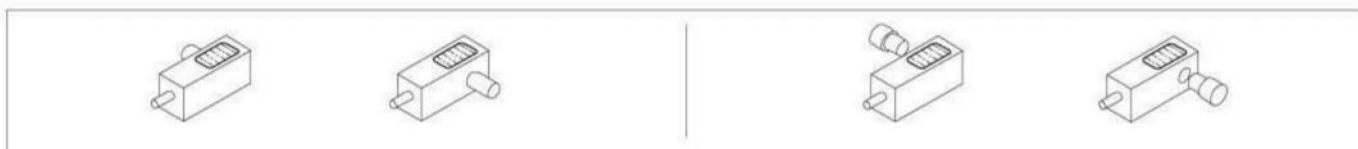
空心轴, 收缩盘, 43 页



空心轴, 键连接, 44 页

规格	LSS尺寸 (mm)										轴径		
	d2	b2	h2	m2	Y2	V2	U3	UC	UD	ØD2	ØD4	ØD5	
02	80m6	22h9	85	M20	140	304	164	257	156	80js7/H8	86js6/H7	85h6/H7	
03	100m6	28h9	106	M24	170	341	171	274	163	95js7/H8	101js6/H7	100h6/H7	
04	105m6	28h9	111	M24	210	403	193	302	187	105js7/H8	111js6/H7	110h6/H7	
05	120m6	32h9	127	M24	210	411	201	311	193	115js7/H8	121js6/H7	120h6/H7	
06	130m6	32h9	137	M24	220	434	214	331	210	125js7/H8	131js6/H7	130h6/H7	
07	140m6	36h9	148	M24	250	478	228	354	224	135js7/H8	141js6/H7	140h6/H7	
08	160m6	40h9	169	M24	250	504	254	397	246	150js7/H8	151js6/H7	150h6/H7	
09	170m6	40h9	179	M24	310	574	264	407	262	165js7/H8	166js6/H7	165h6/H7	

轴的位置



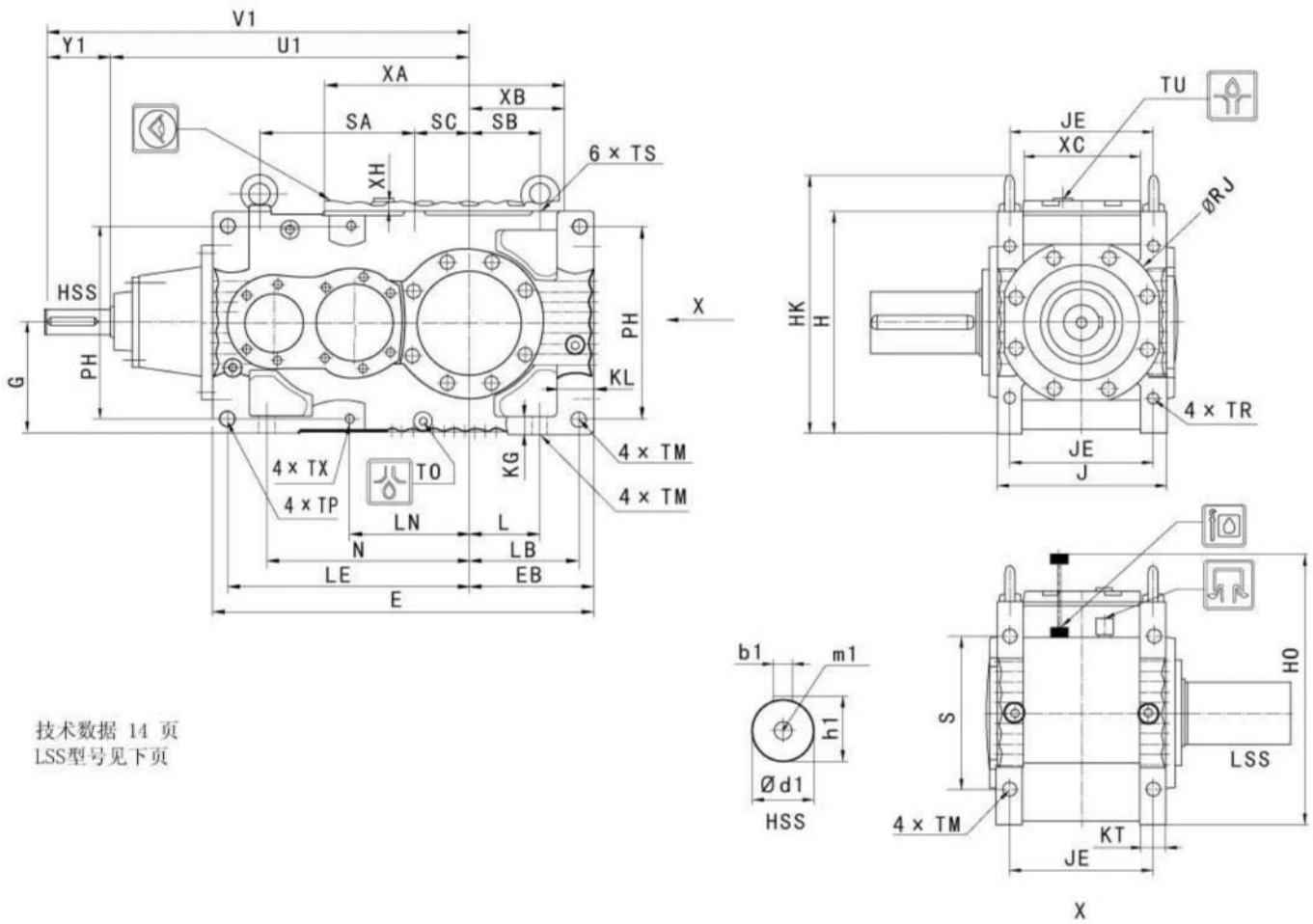
3 级锥齿轮-斜齿轮减速器水平安装

MC3RL..02-09

实心 and 空心 LSS

减速器尺寸

3 级锥齿轮-斜齿轮减速器
水平安装



技术数据 14 页
LSS型号见下页

插图仅作为例子,不是严格的装配关系。
重量和油量仅是指导值。

3 级锥齿轮-斜齿轮减速器水平安装

MC3RL..02-09

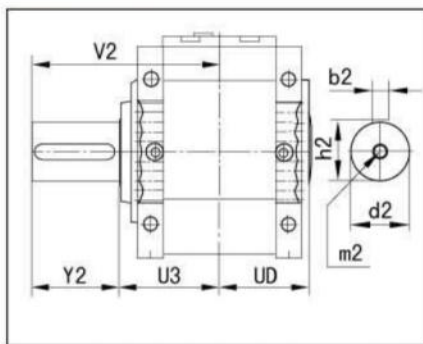
实心和空心LSS

减速器尺寸

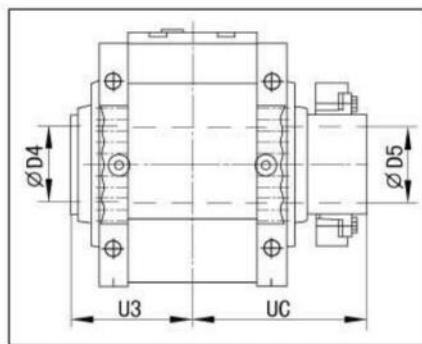
规格	箱体尺寸 (mm)																								
	E	EBh11	Gh11	H	HK	HO	Jh11	JE	KG	KL	KT	L	LB	LE	LN	N	PH	ØRJ	S	SA	SB	SC	TL=TM	TU	TM
02	574	195	160	320	382	380	260	212	28	68	45	98	170	354	175	282	270	240	206	206	114	96	R1	24	R3/4
03	618	207	180	360	422	445	274	228	28	68	45	110	182	389	207	314	310	240	246	246	122	84	R1	24	R3/4
04	677	229	200	400	462	510	314	260	30	71	50	122	201	420	233	341	344	276	260	256	147	117	R1	28	R3/4
05	731	240	215	430	500	565	329	279	34	71	50	136	212	463	228	387	374	320	296	296	136	106	R1	28	R3/4
06	812	270	235	470	540	605	356	292	40	88	64	141	235	507	256	413	400	322	308	308	141	132	R1	33	R1
07	885	295	265	530	620	695	380	316	40	91	64	150	260	555	285	445	454	346	350	350	150	112	R1	33	R1
08	981	322	300	600	690	760	431	353	52	103	78	174	280	617	318	511	516	385	406	406	174	115	R1	39	R1
09	1049	335	335	670	779	870	451	373	52	103	78	187	293	672	373	566	586	392	476	476	187	100	R1	39	R1

规格	箱体尺寸 (mm)							HSS尺寸 (mm)												重量 kg	油量 l			
	TPH9	TR=TX	TS	XA	XB	XC	XH	i=14-63				i=71-90				i=100-112								
								U1	Y1	V1	Ød1	b1	h1	m1	Ød1	b1	h1	m1	Ød1			b1	h1	m1
02	24	M20x35	M16x32	355	135	182	18	533	100	633	35k6	10h9	38	M12	30k6	8h9	33	M10	25k6	8h9	28	M10	219	11
03	24	M20x35	M16x32	384	147	196	18	584	112	696	40k6	12h9	43	M16	30k6	8h9	33	M10	25k6	8h9	28	M10	279	14
04	28	M24x42	M16x32	430	168	211	22	642	120	762	42k6	12h9	45	M16	35k6	10h9	38	M12	25k6	8h9	28	M10	382	20
05	28	M24x42	M20x35	460	182	226	22	693	125	818	50k6	14h9	53.5	M16	40k6	12h9	43	M16	30k6	8h9	33	M10	493	30
06	33	M30x53	M20x35	525	195	248	22	758	130	888	50k6	14h9	53.5	M16	45k6	14h9	48.5	M16	35k6	10h9	38	M12	601	40
07	33	M30x53	M24x42	561	219	262	22	814	135	949	60m6	18h9	64	M20	45k6	14h9	48.5	M16	40k6	12h9	43	M16	779	50
08	39	M30x53	M24x42	597	234	289	22	890	135	1025	60m6	18h9	64	M20	55m6	16h9	59	M20	40k6	12h9	43	M16	1037	65
09	39	M30x53	M30x53	652	247	309	22	969	140	1109	70m6	20h9	74.5	M20	60m6	18h9	64	M20	45k6	14h9	48.5	M16	1299	80

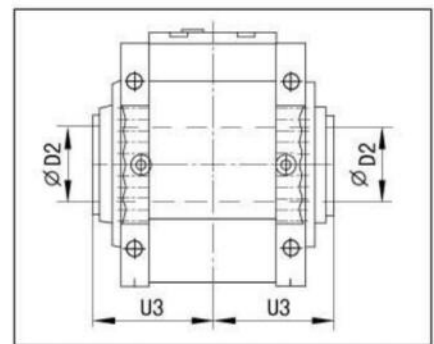
LSS型号



实心轴



空心轴, 收缩盘, 43 页



空心轴, 键连接, 44 页

LSS尺寸 (mm)

规格	d2	b2	h2	m2	Y2	V2	U3	UC	UD	ØD2	ØD4	ØD5
02	80m6	22h9	85	M20	140	304	164	257	156	80js7/H8	86js6/H7	85h6/H7
03	100m6	28h9	106	M24	170	341	171	274	163	95js7/H8	101js6/H7	100h6/H7
04	105m6	28h9	111	M24	210	403	193	302	187	105js7/H8	111js6/H7	110h6/H7
05	120m6	32h9	127	M24	210	411	201	311	193	115js7/H8	121js6/H7	120h6/H7
06	130m6	32h9	137	M24	220	434	214	331	210	125js7/H8	131js6/H7	130h6/H7
07	140m6	36h9	148	M24	250	478	228	354	224	135js7/H8	141js6/H7	140h6/H7
08	160m6	40h9	169	M24	250	504	254	397	246	150js7/H8	151js6/H7	150h6/H7
09	170m6	40h9	179	M24	310	574	264	407	262	165js7/H8	166js6/H7	165h6/H7

轴的位置



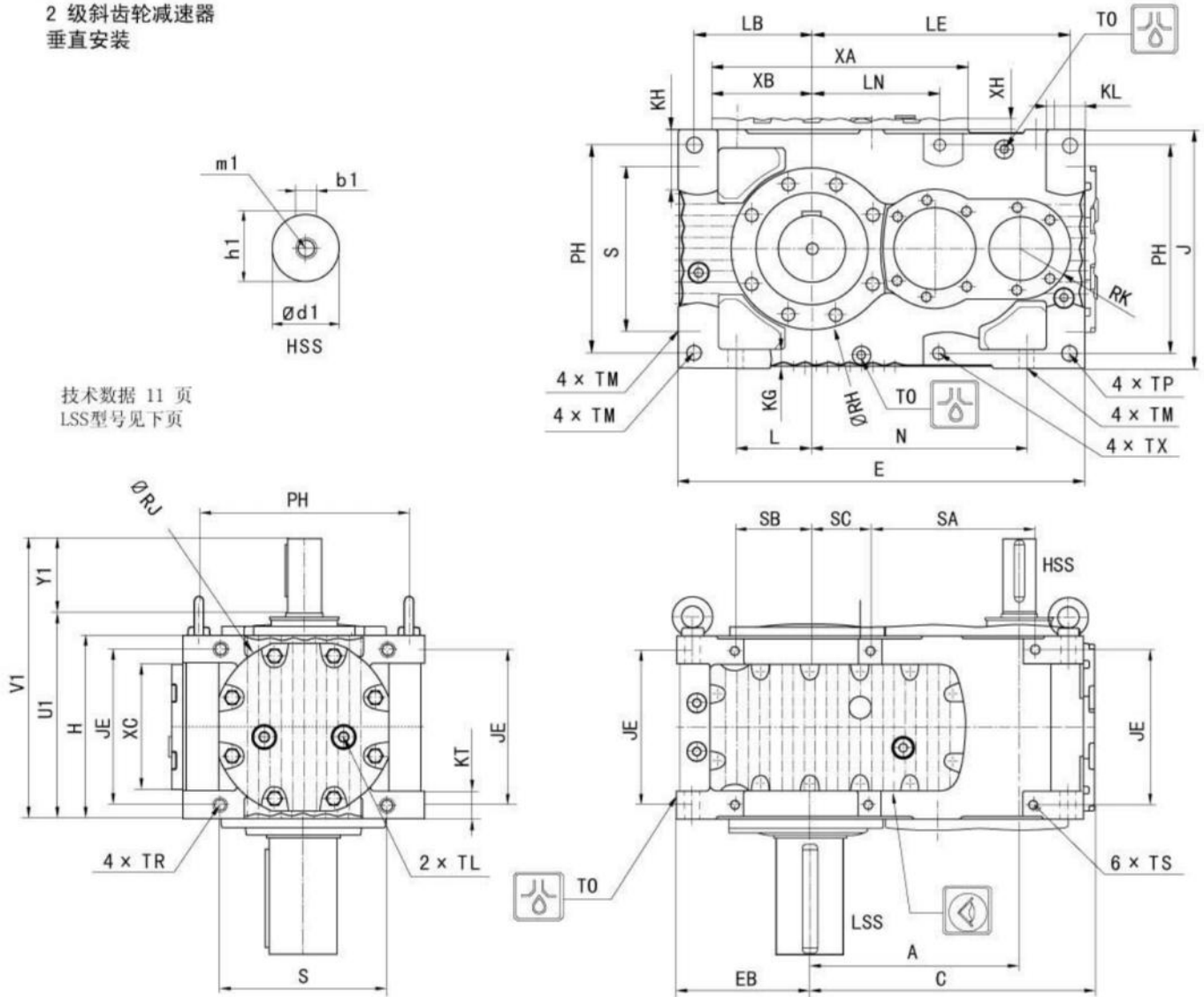
2 级斜齿轮减速器垂直安装

MC2PV. 02-09

实心和空心LSS

减速器尺寸

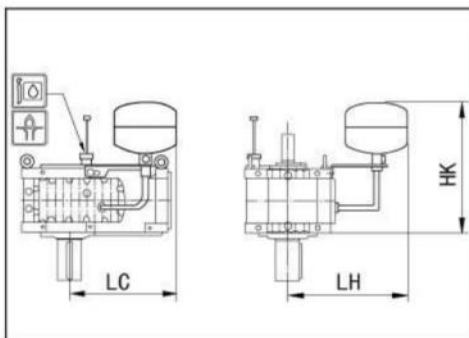
2 级斜齿轮减速器
垂直安装



技术数据 11 页
LSS型号见下页

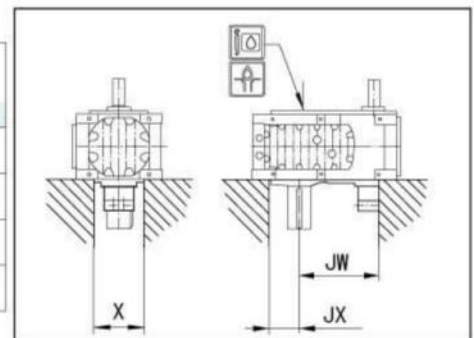
插图仅作为例子,不是严格的装配关系。
重量和油量仅是指导值。

主要附件 可供垂直安装选用



膨胀箱

附件尺寸 (mm)						
规格	HK	LC	LH	X	JX	JW
02	620	460	600	-	-	-
03	640	490	620	-	-	-
04	680	530	620	250	162	380
05	690	560	630	250	169	420
06	710	600	650	250	182	454
07	740	620	680	250	204	499
08	790	690	640	316	219	556
09	810	740	670	386	232	611



轴端泵

2 级斜齿轮减速器垂直安装

MC2PV..02-09

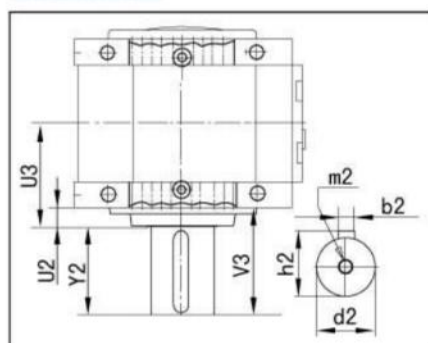
实心和空心LSS

减速器尺寸

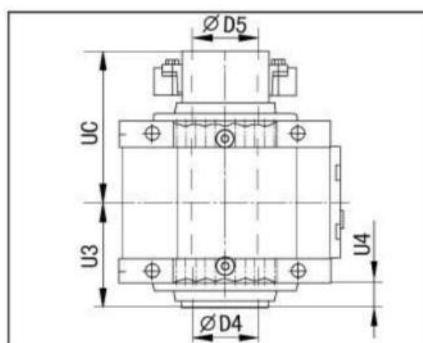
规格	箱体尺寸 (mm)																							
	A	EBh11	C	E	Hh11	J	JE	KG	KH	KL	KT	L	LB	LE	LN	N	PH	RH	ØRJ	RK	S	SA	SB	SC
02	280	195	340	574	260	320	212	28	90	68	45	98	170	354	175	282	270	107	240	73	206	206	114	96
03	310	207	432	618	274	360	228	28	100	68	45	110	182	389	207	314	310	127	239	78	246	246	122	84
04	340	229	471	677	314	400	260	30	118	71	50	122	201	420	233	341	344	136	276	83	260	256	147	114
05	374	240	514	731	329	430	279	34	118	71	50	136	212	463	228	387	374	146	320	90	296	296	136	106
06	409	270	565	812	356	470	292	40	131	88	64	141	235	507	256	413	400	156	322	97	308	308	141	132
07	445	295	616	885	380	530	316	40	152	91	64	150	260	555	285	445	454	173	346	102	350	350	150	112
08	490	322	685	981	431	600	353	52	153	103	78	174	280	617	318,5	511	516	178	366	107	406	406	174	115
09	540	335	742	1049	451	670	373	52	153	103	78	187	293	672	373,5	566	586	196	392	112	476	476	187	100

规格	箱体尺寸 (mm)										HSS尺寸 (mm)							重量	油量
	TL	TM	TO	TPH9	TR=TX	TS	XA	XB	XC	XH	U1	Y1	V1	Ød1	b1	b1	m1		
02	R1	24	R3/4	24	M20x35	M16x32	355	135	182	18	300	120	420	48k6	14h9	51,5	M16	201	25
03	R1	24	R3/4	24	M20x35	M16x32	384	147	196	18	314	120	434	50k6	14h9	53,5	M16	256	30
04	R1	28	R3/4	28	M24x42	M16x32	430	168	211	22	354	130	484	55m6	16h9	59	M20	353	40
05	R1	28	R3/4	28	M24x42	M20x35	460	182	226	22	370	135	505	60m6	18h9	64	M20	455	58
06	R1	33	R1	33	M30x53	M20x35	525	195	248	22	396	140	436	70m6	20h9	74,5	M20	560	70
07	R1	33	R1	33	M30x53	M24x42	561	219	262	22	420	140	560	75m6	20h9	79,5	M20	726	95
08	R1	39	R1	39	M30x53	M24x42	597	234	289	22	472	160	632	80m6	22h9	85	M20	969	110
09	R1	39	R1	39	M30x53	M30x53	652	247	309	22	492	160	652	85m6	22h9	90	M20	1208	130

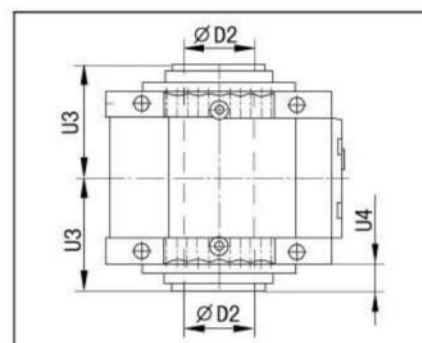
LSS型号



实心轴



空心轴, 收缩盘, 43 页



空心轴, 键连接, 44 页

规格	LSS尺寸 (mm)														
	d2	b2	h2	m2	Y2	V3	U2	U3	U4	UC	UD	ØD2	ØD4	ØD5	
02	80m6	22h9	85	M20	140	170	34	164	34	257	156	80js7/H8	86js6/H7	85h6/H7	
03	100m6	28h9	106	M24	170	204	34	171	34	274	163	95js7/H8	101js6/H7	100h6/H7	
04	105m6	28h9	111	M24	210	246	36	193	36	302	187	105js7/H8	111js6/H7	110h6/H7	
05	120m6	32h9	127	M24	210	246	36	201	36	311	193	115js7/H8	121js6/H7	120h6/H7	
06	130m6	32h9	137	M24	220	256	36	214	36	331	210	125js7/H8	131js6/H7	130h6/H7	
07	140m6	36h9	148	M24	250	288	38	228	38	354	224	135js7/H8	141js6/H7	140h6/H7	
08	160m6	40h9	169	M24	250	288	38	254	38	397	246	150js7/H8	151js6/H7	150h6/H7	
09	170m6	40h9	179	M24	310	348	38	264	38	407	262	165js7/H8	166js6/H7	165h6/H7	

轴的位置



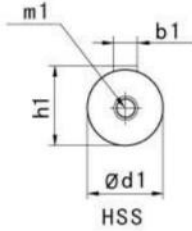
3 级斜齿轮减速器垂直安装

MC3PV. 02-09

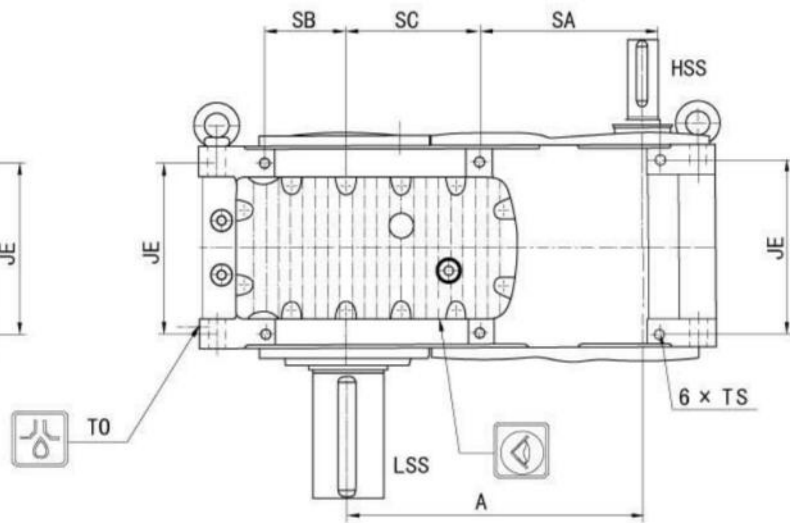
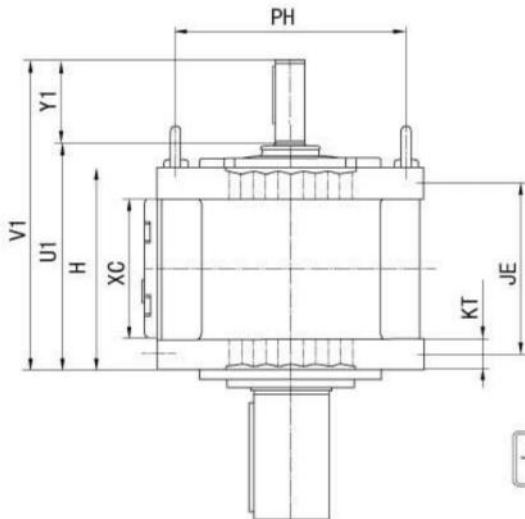
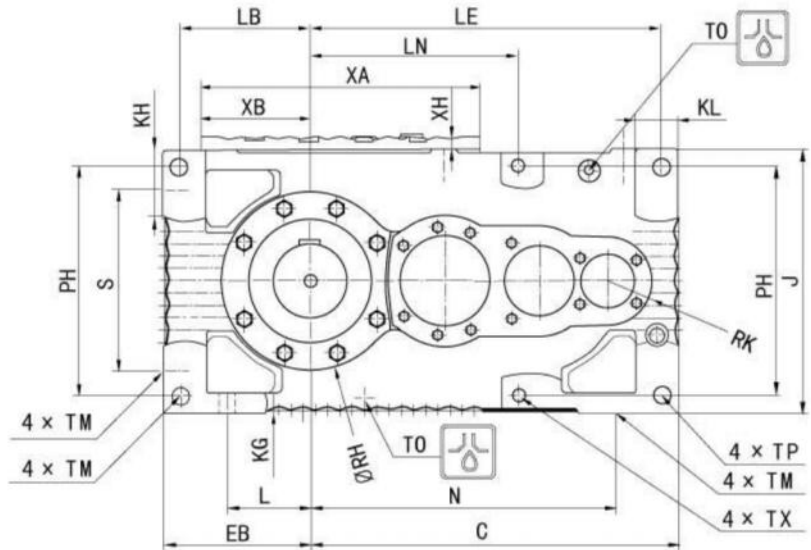
实心和空心LSS

减速器尺寸

3 级斜齿轮减速器
垂直安装

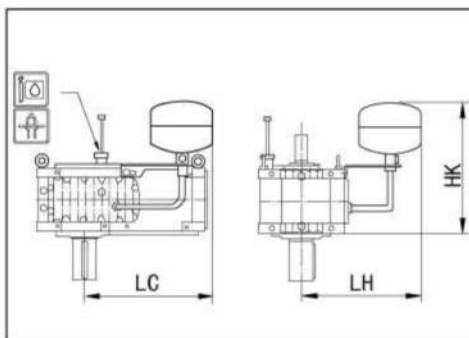


技术数据 11 页
LSS型号见下页



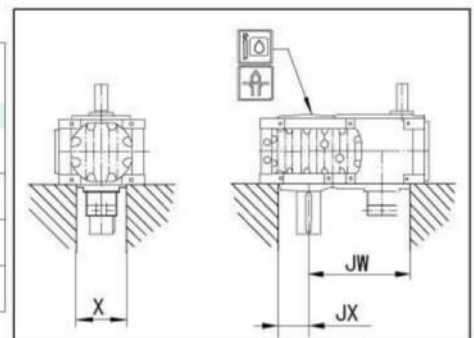
插图仅作为例子,不是严格的装配关系。
重量和油量仅是指导值。

主要附件 可供垂直安装选用



膨胀箱

附件尺寸 (mm)						
规格	HK	LC	LH	X	JX	JW
02	620	540	600	-	-	-
03	640	580	620	-	-	-
04	680	640	620	250	162	488
05	690	680	630	250	169	532
06	710	720	650	250	182	574
07	740	750	680	250	204	629
08	790	830	640	316	219	696
09	810	900	670	386	232	765



轴端泵

3 级斜齿轮减速器垂直安装

MC3PV..02-09

实心和空心LSS

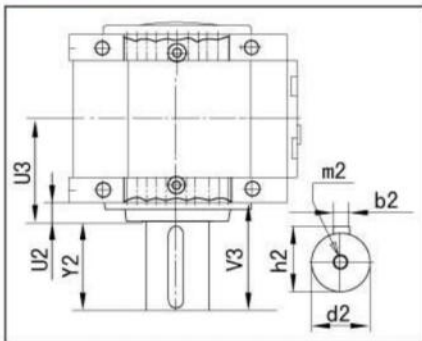
减速器尺寸

箱体尺寸 (mm)																						
规格	A	EBh11	C	Hh11	J	JE	KG	KH	KL	KT	L	LB	LE	LN	N	PH	RH	RK	S	SA	SB	SC
02	368	195	467	260	320	212	28	90	68	45	98	170	442	263	369	270	107	73	206	206	114	175
03	408	207	513	274	360	228	28	100	68	45	110	182	488	306	416	310	127	78	246	246	122	181
04	444	229	556	314	400	260	30	118	71	50	122	201	524	337	449	344	136	83	260	256	147	218
05	486	240	603	329	430	279	34	118	71	50	136	212	575	340	499	374	146	90	296	296	136	218
06	529	270	665	356	470	292	40	131	88	64	141	235	627	376	533	400	156	97	308	308	141	252
07	575	295	720	380	530	316	40	152	91	64	150	260	685	415	575	454	173	102	350	350	150	242
08	630	322	803	431	600	353	52	153	103	78	174	280	757	458,5	651	516	178	107	406	406	174	255
09	694	335	872	451	670	373	52	153	103	78	187	293	826	527,5	720	586	196	112	476	476	187	254

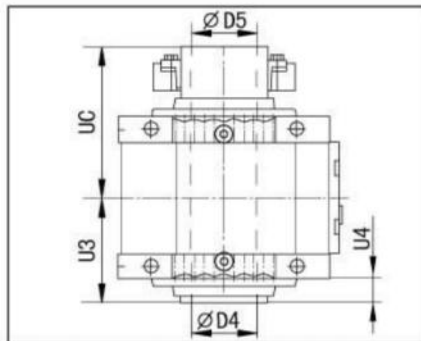
规格	箱体尺寸 (mm)									HSS尺寸 (mm)							重量 kg	油量 l
	TM	TO	TPH9	TX	TS	XA	XB	XC	XH	U1	Y1	V1	Ød1	b1	h1	m1		
02	24	R3/4	24	M20x35	M16x32	355	135	182	18	300	120	420	32k6	10h9	35	M12	222	36
03	24	R3/4	24	M20x35	M16x32	384	147	196	18	314	120	434	38k6	10h9	41	M12	292	42
04	28	R3/4	28	M24x42	M16x32	430	168	211	22	354	130	484	38k6	10h9	41	M12	396	55
05	28	R3/4	28	M24x42	M20x35	460	182	226	22	370	135	505	48k6	14h9	51,5	M16	517	70
06	33	R1	33	M30x53	M20x35	525	195	248	22	396	140	436	48k6	14h9	51,5	M16	614	90
07	33	R1	33	M30x53	M24x42	561	219	262	22	420	140	560	50k6	14h9	53,5	M16	797	130
08	39	R1	39	M30x53	M24x42	597	234	289	22	472	160	632	55m6	16h9	59	M20	1085	135
09	39	R1	39	M30x53	M30x53	652	247	309	22	492	160	652	60m6	18h9	64	M20	1297	160

膨胀箱油量

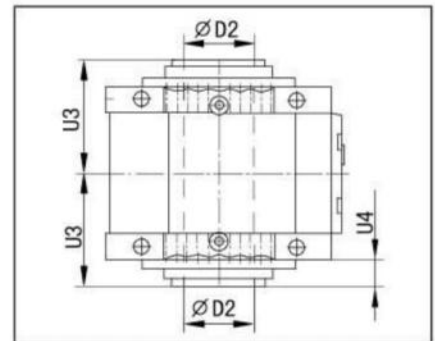
LSS型号



实心轴



空心轴, 收缩盘, 43 页



空心轴, 键连接, 44 页

LSS尺寸 (mm)														
规格	d2	b2	h2	m2	Y2	V3	U2	U3	U4	UC	UD	ØD2	ØD4	ØD5
02	80m6	22h9	85	M20	140	174	34	164	34	257	156	80js7/H8	86js6/H7	85h6/H7
03	100m6	28h9	106	M24	170	204	34	171	34	274	163	95js7/H8	101js6/H7	100h6/H7
04	105m6	28h9	111	M24	210	246	36	193	36	302	187	105js7/H8	111js6/H7	110h6/H7
05	120m6	32h9	127	M24	210	246	36	201	36	311	193	115js7/H8	121js6/H7	120h6/H7
06	130m6	32h9	137	M24	220	256	36	214	36	331	210	125js7/H8	131js6/H7	130h6/H7
07	140m6	36h9	148	M24	250	288	38	228	38	354	224	135js7/H8	141js6/H7	140h6/H7
08	160m6	40h9	169	M24	250	288	38	254	38	397	246	150js7/H8	151js6/H7	150h6/H7
09	170m6	40h9	179	M24	310	348	38	264	38	407	262	165js7/H8	166js6/H7	165h6/H7

轴的位置



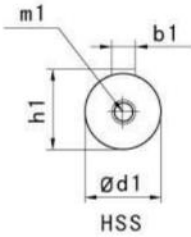
2 级锥齿轮-斜齿轮减速器垂直安装

MC2RV..02-09

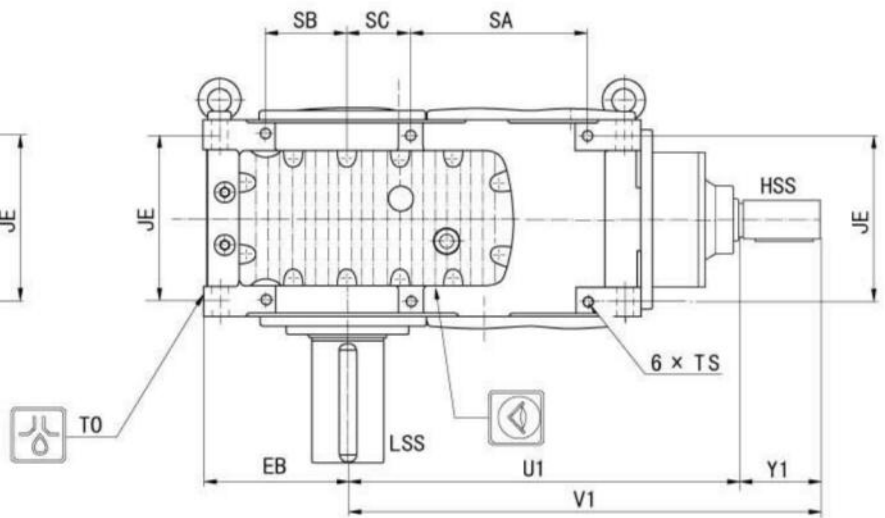
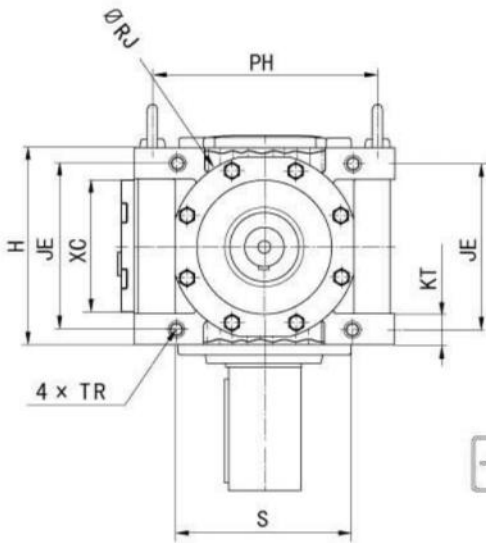
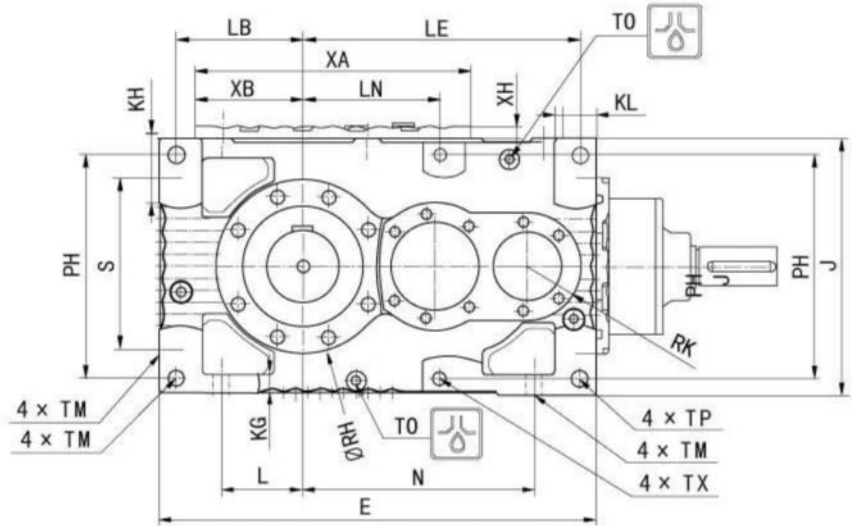
实心和空心LSS

减速器尺寸

2 级锥齿轮斜齿轮减速器
垂直安装

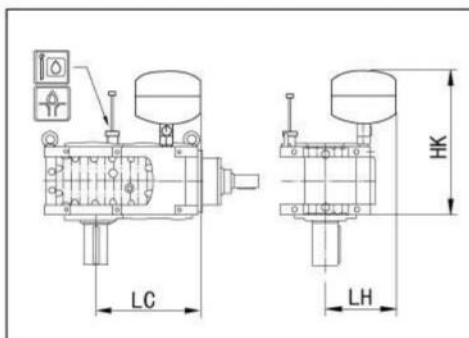


技术数据 11 页
LSS型号见下页



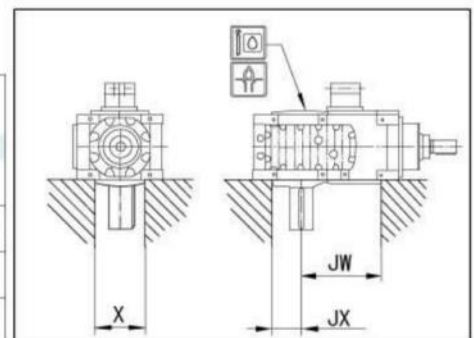
主要附件 可供垂直安装选用

插图仅作为例子,不是严格的装配关系。
重量和油量仅是指导值。



膨胀箱

附件尺寸 (mm)						
规格	HK	LC	LH	X	JX	JW
02	710	430	310	-	-	-
03	730	440	330	-	-	-
04	770	480	350	250	162	380
05	780	510	370	250	169	420
06	810	540	380	250	182	454
07	830	580	410	250	204	499
08	880	620	450	316	219	556
09	900	670	480	386	232	611



轴端泵

2 级锥齿轮-斜齿轮减速器垂直安装

MC2RV..02-09

实心和空心LSS

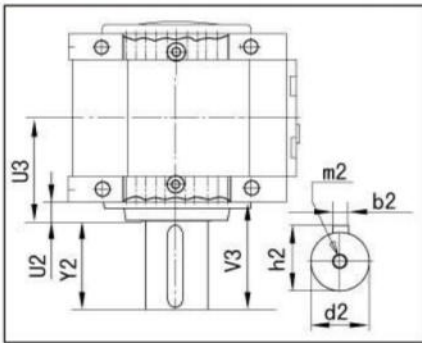
减速器尺寸

箱体尺寸 (mm)																						
规格	EBh11	E	Hh11	J	JE	KG	KH	KL	KT	L	LB	LE	LN	N	PH	RH	ØRJ	RK	S	SA	SB	SC
02	195	574	260	320	212	28	90	68	45	98	170	354	175	282	270	107	240	73	206	206	114	96
03	207	618	274	360	228	28	100	68	45	110	182	389	207	314	310	127	240	78	246	246	122	84
04	229	677	314	400	260	30	118	71	50	122	201	420	233	341	344	136	276	83	260	256	147	114
05	240	731	329	430	279	34	118	71	50	136	212	463	228	387	374	146	320	90	296	296	136	106
06	270	812	356	470	292	40	131	88	64	141	235	507	256	413	400	156	322	97	308	308	141	132
07	295	885	380	530	316	40	152	91	64	150	260	555	285	445	454	173	346	102	350	350	150	112
08	322	981	431	600	353	52	153	103	78	174	280	617	318,5	511	516	178	385	107	406	406	174	115
09	335	1049	451	670	373	52	153	103	78	187	293	672	373,5	566	586	196	392	112	476	476	187	100

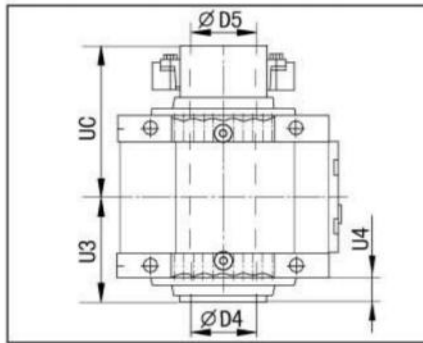
规格	箱体尺寸 (mm)									HSS尺寸 (mm)						重量	油量	
	TM	TO	TPH9	TR=TX	TS	XA	XB	XC	XH	U1	Y1	V1	Ød1	b1	b1	m1	kg	l
02	24	R3/4	24	M20x35	M16x32	355	135	182	18	509	130	639	50k6	14h9	53,5	M16	221	21
03	24	R3/4	24	M20x35	M16x32	384	147	196	18	549	135	684	55m6	16h9	59	M20	280	38
04	28	R3/4	28	M24x42	M16x32	430	168	211	22	600	135	735	60m6	18h9	64	M20	381	50
05	28	R3/4	28	M24x42	M20x35	460	182	226	22	655	138	793	65m6	18h9	69	M20	505	65
06	33	R1	33	M30x53	M20x35	525	195	248	22	698	140	838	70m6	20h9	74,5	M20	615	84
07	33	R1	33	M30x53	M24x42	561	219	262	22	752	160	912	75m6	20h9	79,5	M20	793	120
08	39	R1	39	M30x53	M24x42	597	234	289	22	822	160	982	85m6	22h9	90	M20	1055	120
09	39	R1	39	M30x53	M30x53	652	247	309	22	921	195	1116	90m6	25h9	95	M24	1330	145

LSS型号

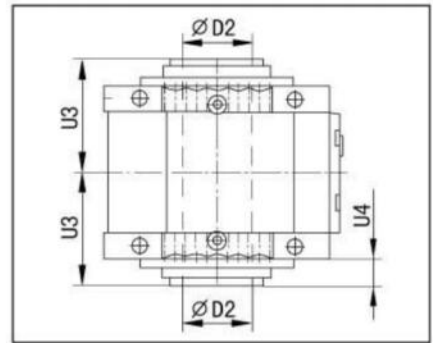
膨胀箱油量



实心轴



空心轴, 收缩盘, 43 页



空心轴, 键连接, 44 页

LSS尺寸 (mm)														
规格	d2	b2	h2	m2	Y2	V3	U2	U3	U4	UC	UD	ØD2	ØD4	ØD5
02	80m6	22h9	85	M20	140	174	34	164	34	257	156	80js7/H8	86js6/H7	85h6/H7
03	100m6	28h9	106	M24	170	204	34	171	34	274	163	95js7/H8	101js6/H7	100h6/H7
04	105m6	28h9	111	M24	210	246	36	193	36	302	187	105js7/H8	111js6/H7	110h6/H7
05	120m6	32h9	127	M24	210	246	36	201	36	311	193	115js7/H8	121js6/H7	120h6/H7
06	130m6	32h9	137	M24	220	256	36	214	36	331	210	125js7/H8	131js6/H7	130h6/H7
07	140m6	36h9	148	M24	250	288	38	228	38	354	224	135js7/H8	141js6/H7	140h6/H7
08	160m6	40h9	169	M24	250	288	38	254	38	397	246	150js7/H8	151js6/H7	150h6/H7
09	170m6	40h9	179	M24	310	348	38	264	38	407	262	165js7/H8	166js6/H7	165h6/H7

轴的位置



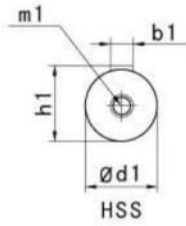
3 级锥齿轮-斜齿轮减速器垂直安装

MC3RV..02-09

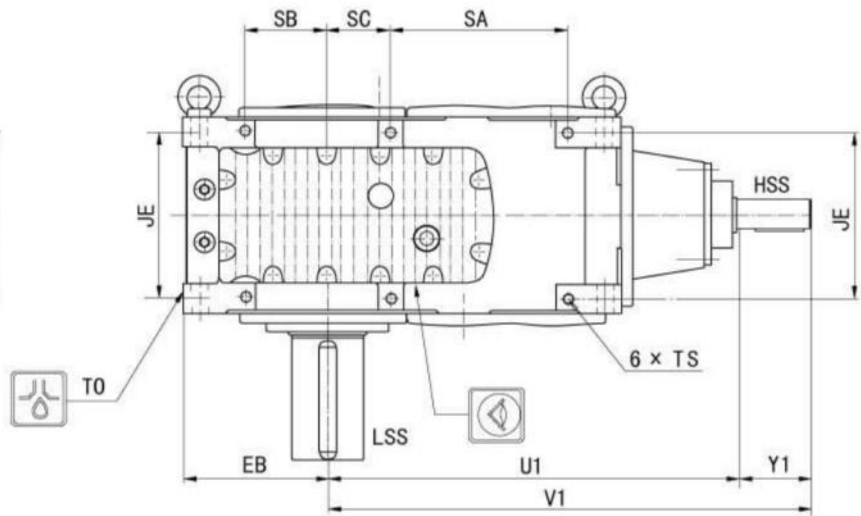
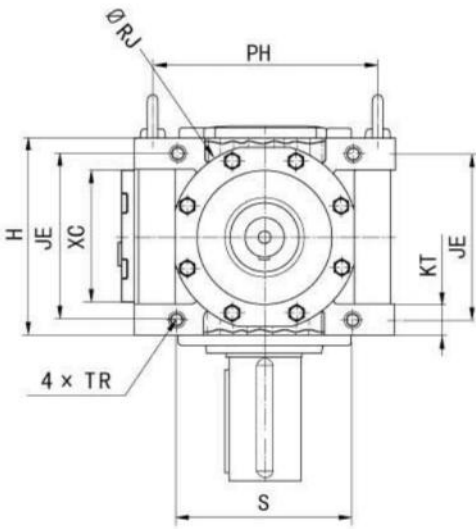
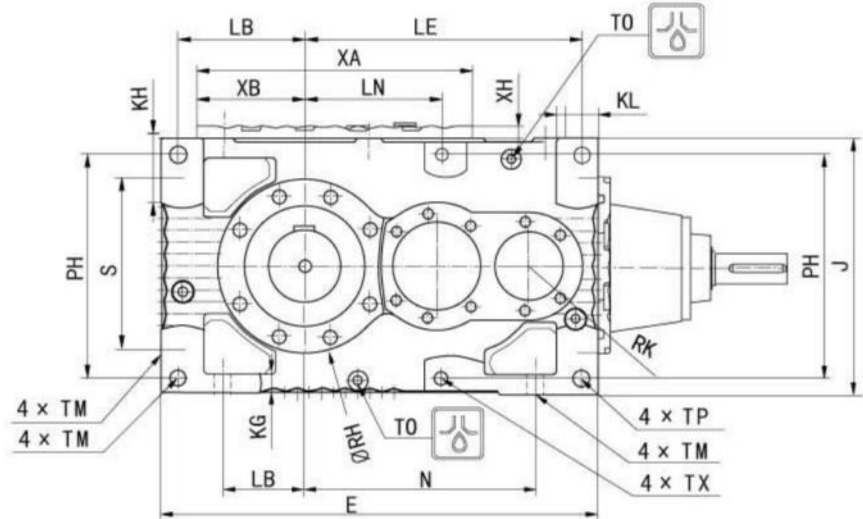
实心和空心LSS

减速器尺寸

3 级锥齿轮斜齿轮减速器
垂直安装

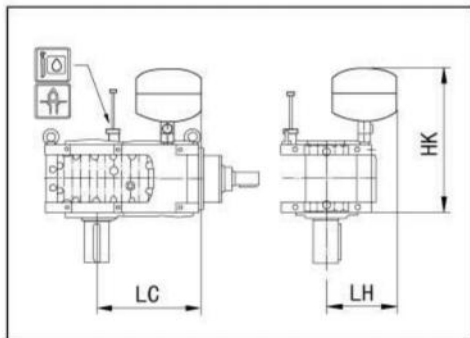


技术数据 11 页
LSS型号见下页



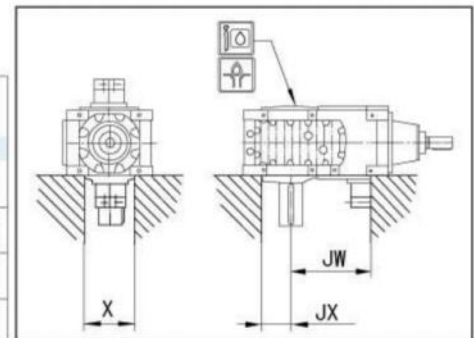
主要附件 可供垂直安装选用

插图仅仅作作为例子,不是严格的装配关系。
重量和油量仅是指导值。



膨胀箱

附件尺寸 (mm)						
规格	HK	LC	LH	X	JX	JW
02	710	430	310	-	-	-
03	730	440	330	-	-	-
04	770	480	350	250	162	380
05	780	510	370	250	169	420
06	810	540	380	250	182	454
07	830	580	410	250	204	499
08	880	620	450	316	219	556
09	900	670	480	386	232	611



轴端泵

3 级锥齿轮-斜齿轮减速器垂直安装

MC3RV..02-09

实心和空心LSS

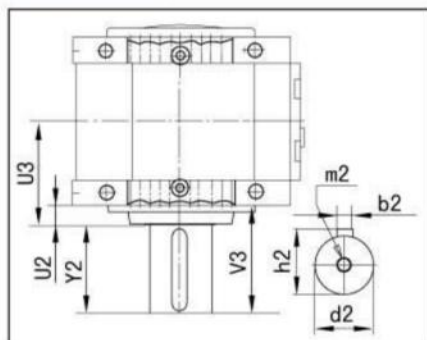
减速器尺寸

箱体尺寸 (mm)																								
规格	EBh11	E	Hh11	J	JE	KG	KH	KL	KT	L	LB	LE	LN	N	PH	RH	ØRJ	RK	S	SA	SB	SC	TM	TO
02	195	574	260	320	212	28	90	68	45	98	170	354	175	282	270	107	240	73	206	206	114	96	24	R3/4
03	207	618	274	360	228	28	100	68	45	110	182	389	207	314	310	127	240	78	246	246	122	84	24	R3/4
04	229	677	314	400	260	30	118	71	50	122	201	420	233	341	344	136	276	83	260	256	147	114	28	R3/4
05	240	731	329	430	279	34	118	71	50	136	212	463	228	387	374	146	320	90	296	296	136	106	28	R3/4
06	270	812	856	470	292	40	131	88	64	141	235	507	256	413	400	156	322	97	308	308	141	132	33	R1
07	295	885	380	530	316	40	152	91	64	150	260	555	285	445	454	173	346	102	350	350	150	112	33	R1
08	322	981	431	600	353	52	153	103	78	174	280	617	318.5	511	516	178	385	107	406	406	174	115	39	R1
09	335	1049	451	670	373	52	153	103	78	187	293	672	373.5	566	586	196	392	112	476	476	187	100	39	R1

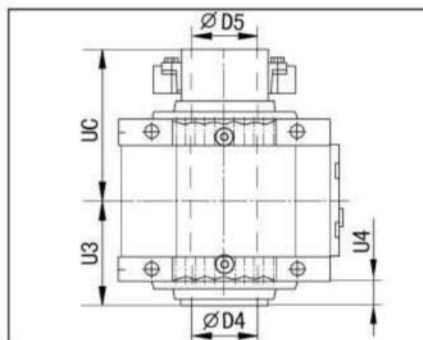
规格	箱体尺寸 (mm)								HSS尺寸 (mm)												重量 kg	油量 l		
	TPH9	TR=TX	TS	XA	XB	XC	XH	i=14-63				i=71-90				i=100-112								
								U1	Y1	V1	Ød1	b1	h1	m1	Ød1	b1	h1	m1	Ød1	b1			h1	m1
02	24	M20x35	M16x32	355	135	182	18	533	100	633	35k6	10h9	38	M12	30k6	8h9	33	M10	25k6	8h9	28	M10	219	30
03	24	M20x35	M16x32	384	147	196	18	584	112	696	40k6	12h9	43	M16	30k6	8h9	33	M10	25k6	8h9	28	M10	279	38
04	28	M24x42	M16x32	430	168	211	22	642	120	762	42k6	12h9	45	M16	35k6	10h9	38	M12	25k6	8h9	28	M10	382	50
05	28	M24x42	M20x35	460	182	226	22	693	125	818	50k6	14h9	53.5	M16	40k6	12h9	43	M16	30k6	8h9	33	M10	493	65
06	33	M30x53	M20x35	525	195	248	22	758	130	888	50k6	14h9	53.5	M16	45k6	14h9	48.5	M16	35k6	10h9	38	M12	601	84
07	33	M30x53	M24x42	561	219	262	22	814	135	949	60m6	18h9	64	M20	45k6	14h9	48.5	M16	40k6	12h9	43	M16	779	120
08	39	M30x53	M24x42	597	234	289	22	890	135	1025	60m6	18h9	64	M20	55m6	16h9	59	M20	40k6	12h9	43	M16	1037	120
09	39	M30x53	M30x53	652	247	309	22	969	140	1109	70m6	20h9	74.5	M20	60m6	18h9	64	M20	45k6	14h9	48.5	M16	1299	145

膨胀箱油量

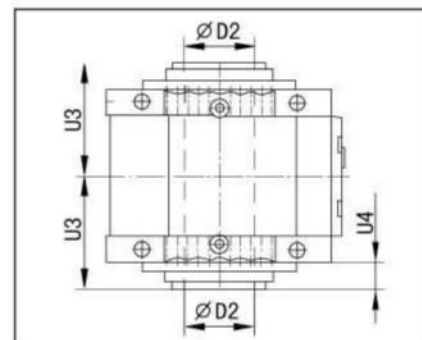
LSS型号



实心轴



空心轴, 收缩盘, 43 页



空心轴, 键连接, 44 页

LSS尺寸 (mm)														
规格	d2	b2	h2	m2	Y2	V3	U2	U3	U4	UC	UD	ØD2	ØD4	ØD5
02	80m6	22h9	85	M20	140	174	34	164	34	257	156	80 js7/H8	86 js6/H7	85h6/H7
03	100m6	28h9	106	M24	170	204	34	171	34	274	163	95 js7/H8	101 js6/H7	100h6/H7
04	105m6	28h9	111	M24	210	246	36	193	36	302	187	105 js7/H8	111 js6/H7	110h6/H7
05	120m6	32h9	127	M24	210	246	36	201	36	311	193	115 js7/H8	121 js6/H7	120h6/H7
06	130m6	32h9	137	M24	220	256	36	214	36	331	210	125 js7/H8	131 js6/H7	130h6/H7
07	140m6	36h9	148	M24	250	288	38	228	38	354	224	135 js7/H8	141 js6/H7	140h6/H7
08	160m6	40h9	169	M24	250	288	38	254	38	397	246	150 js7/H8	151 js6/H7	150h6/H7
09	170m6	40h9	179	M24	310	348	38	264	38	407	262	165 js7/H8	166 js6/H7	165h6/H7

轴的位置



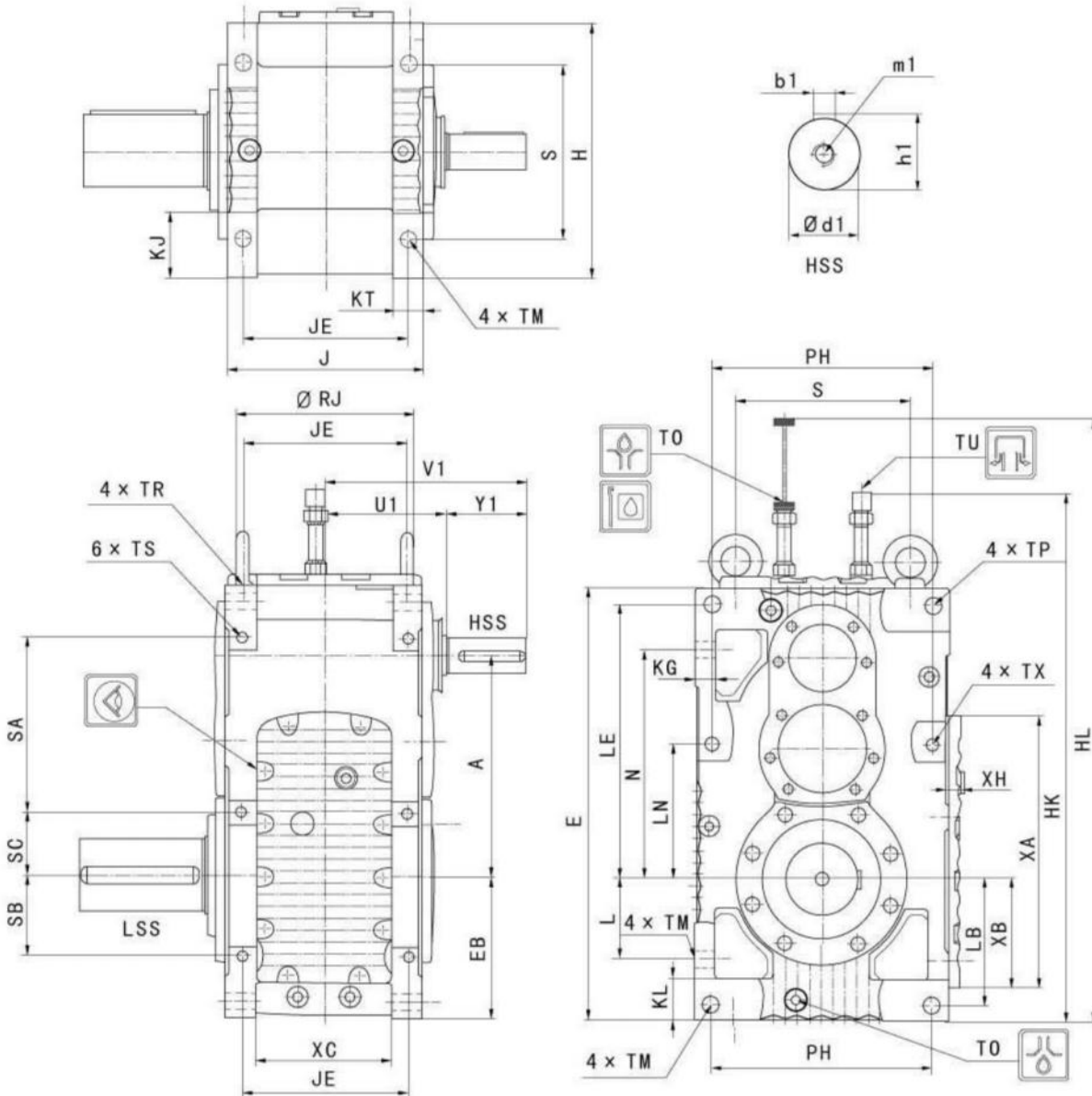
2 级斜齿轮减速器竖立安装

MC2PE. . 02-09

实心 and 空心 LSS

减速器尺寸

3 级斜齿轮减速器
竖立安装



技术数据 11 页

LSS型号见下页

插图仅仅作作为例子,不是严格的装配关系。
重量和油量仅是指导值。

2 级斜齿轮减速器竖立安装

MC2PE..02-09

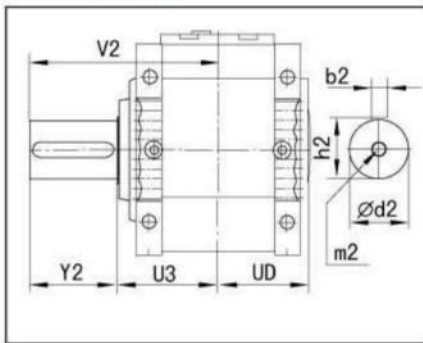
实心和空心LSS

减速器尺寸

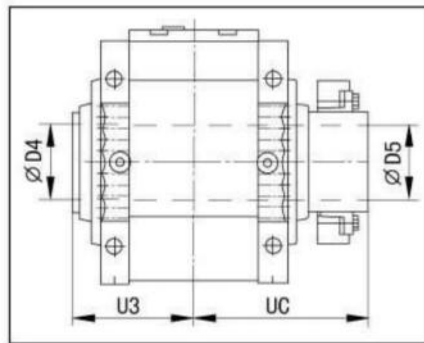
箱体尺寸 (mm)																						
规格	A	EBh11	E	H	HK	HL	Jh11	JE	KG	KJ	KL	KT	L	LB	LE	LN	N	PH	S	SA	SB	SC
02	280	195	574	320	740	880	260	212	28	90	68	45	98	170	354	175	282	270	206	206	114	96
03	310	207	618	360	790	965	274	228	28	100	68	45	110	182	389	207	314	310	246	246	122	84
04	340	229	677	400	850	1035	314	260	30	118	71	50	122	201	420	233	341	344	260	256	147	117
05	374	240	731	430	900	1100	329	279	34	118	71	50	136	212	463	228	387	374	296	296	136	106
06	409	270	812	470	980	1220	356	292	40	131	88	64	141	235	507	256	413	400	308	308	141	132
07	445	295	885	530	1055	1335	380	316	40	152	91	64	150	260	555	285	445	454	350	350	150	112
08	490	322	981	600	1150	1460	431	353	52	153	103	78	174	280	617	318.5	511	516	406	406	174	115
09	540	335	1049	670	1220	1540	451	373	52	153	103	78	187	293	672	373.5	566	586	476	476	187	100

箱体尺寸 (mm)											HSS尺寸 (mm)						重量	油量	
规格	TU	TM	TO	TPH9	TR=TX	TS	XA	XB	XC	XH	U1	Y1	V1	Ød1	b1	h1	m1	kg	l
02	R3/4	24	R3/4	24	M20x35	M16x32	355	135	182	18	170	120	290	48k6	14h9	51.5	M16	201	20
03	R3/4	24	R3/4	24	M20x35	M16x32	384	147	196	18	177	120	297	50k6	14h9	53.5	M16	256	25
04	R3/4	28	R3/4	28	M24x42	M16x32	430	168	211	22	197	130	327	55m6	16h9	59	M20	353	35
05	R3/4	28	R3/4	28	M24x42	M20x35	460	182	226	22	205	135	340	60m6	18h9	64	M20	455	50
06	R3/4	33	R1	33	M30x53	M20x35	525	195	248	22	218	140	358	70m6	20h9	74.5	M20	560	65
07	R3/4	33	R1	33	M30x53	M24x42	561	219	262	22	230	140	370	75m6	20h9	79.5	M20	726	85
08	R3/4	39	R1	39	M30x53	M24x42	597	234	289	22	256	160	416	80m6	22h9	85	M20	969	100
09	R3/4	39	R1	39	M30x53	M30x53	652	247	309	22	266	160	426	85m6	22h9	90	M20	1208	130

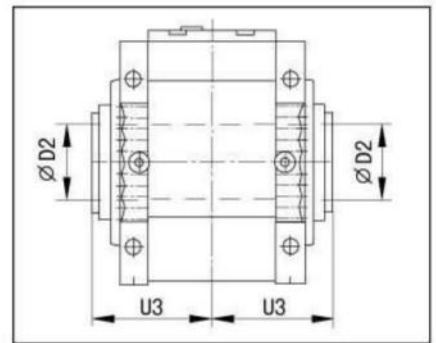
LSS型号



实心轴



空心轴, 收缩盘, 43 页



空心轴, 键连接, 44 页

LSS尺寸 (mm)												
规格	d2	b2	h2	m2	Y2	V2	U3	UC	UD	ØD2	ØD4	ØD5
02	80m6	22h9	85	M20	140	304	164	257	156	80js7/H8	86js6/H7	85h6/H7
03	100m6	28h9	106	M24	170	341	171	274	163	95js7/H8	101js6/H7	100h6/H7
04	105m6	28h9	111	M24	210	403	193	302	187	105js7/H8	111js6/H7	110h6/H7
05	120m6	32h9	127	M24	210	411	201	311	193	115js7/H8	121js6/H7	120h6/H7
06	130m6	32h9	137	M24	220	434	214	331	210	125js7/H8	131js6/H7	130h6/H7
07	140m6	36h9	148	M24	250	478	228	354	224	135js7/H8	141js6/H7	140h6/H7
08	160m6	40h9	169	M24	250	504	254	397	246	150js7/H8	151js6/H7	150h6/H7
09	170m6	40h9	179	M24	310	574	264	407	262	165js7/H8	166js6/H7	165h6/H7

轴的位置



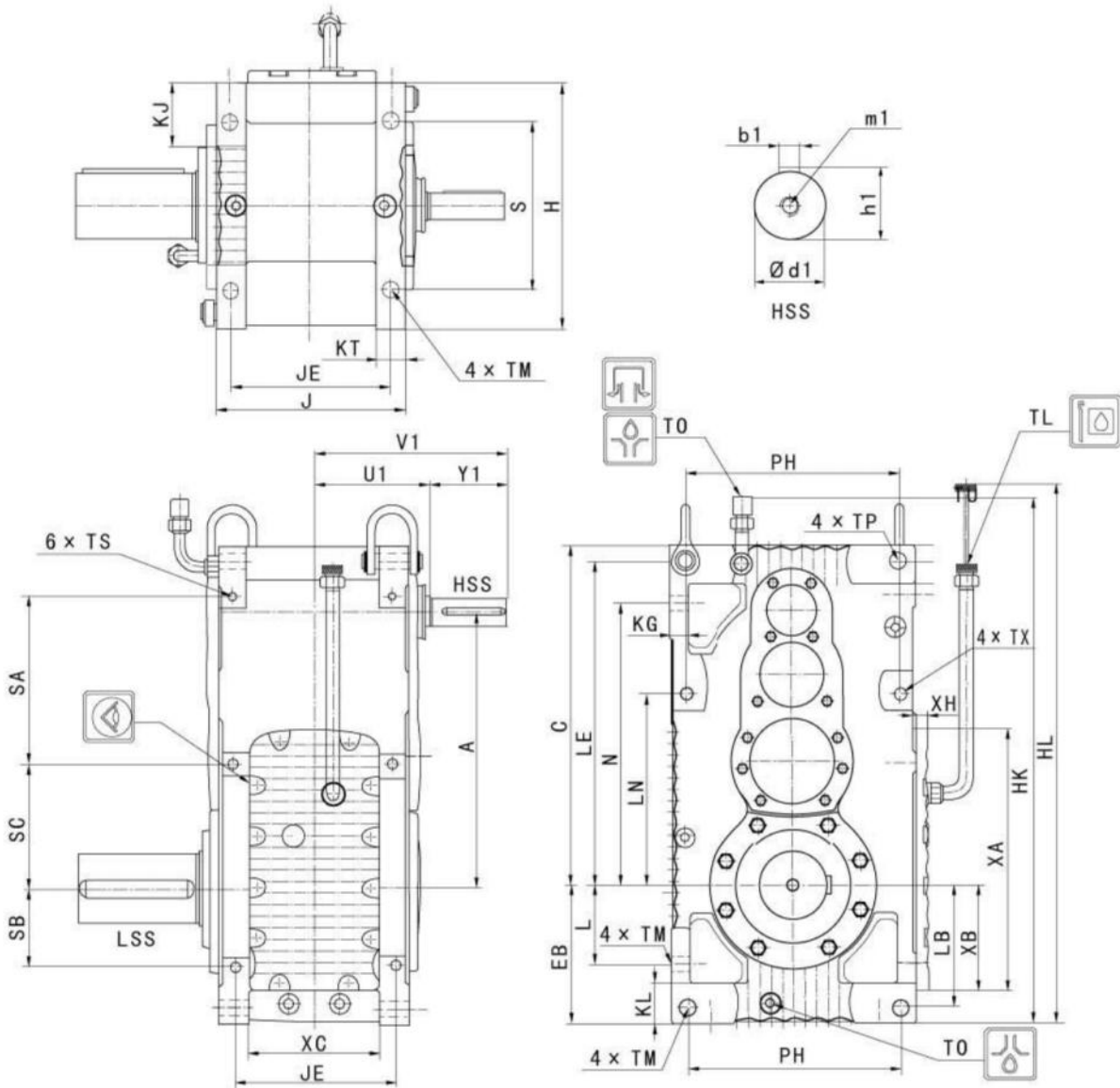
3 级斜齿轮减速器竖立安装

MC3PE. . 02-09

实心 and 空心 LSS

减速器尺寸

3 级斜齿轮减速器
竖立安装



技术数据 11 页

LSS型号见下页

插图仅作为例子,不是严格的装配关系。
重量和油量仅是指导值。

3 级斜齿轮减速器竖立安装

MC3PE..02-09

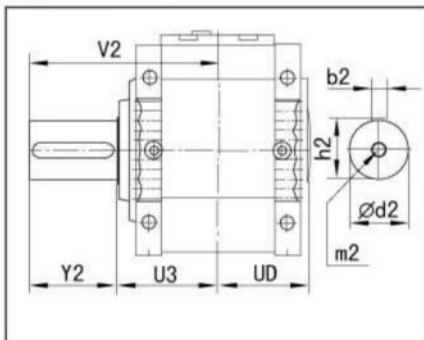
实心和空心LSS

减速器尺寸

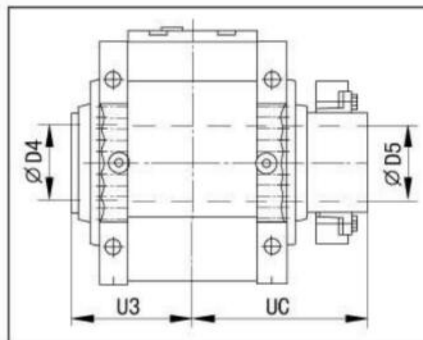
规格	箱体尺寸 (mm)																					
	A	EBh11	C	H	HK	HL	Jh11	JE	KG	KJ	KL	KT	L	LB	LE	LN	N	PH	S	SA	SB	SC
02	368	195	467	320	674	715	260	212	28	90	68	45	98	170	442	263	369	270	206	206	114	175
03	408	207	513	360	718	765	274	228	28	100	68	45	110	182	488	306	416	310	246	246	122	181
04	444	229	556	400	777	810	314	260	30	118	71	50	122	201	524	337	449	344	260	256	147	218
05	486	240	605	430	831	890	329	279	34	118	71	50	136	212	575	340	499	374	296	296	136	218
06	529	270	665	470	912	945	356	292	40	131	88	64	141	235	627	376	533	400	308	308	141	252
07	575	295	720	530	985	1015	380	316	40	152	91	64	150	260	685	415	575	454	350	350	150	242
08	630	322	803	600	1081	1090	431	353	52	153	103	78	174	280	757	458.5	651	516	406	406	174	255
09	694	335	872	670	1149	1165	451	373	52	153	103	78	187	293	826	527.5	720	586	476	476	187	254

规格	箱体尺寸 (mm)										HSS尺寸 (mm)							重量 kg	油量 l
	TL	TM	TO	TPH9	TX	TS	XA	XB	XC	XH	U1	Y1	V1	Ød1	b1	h1	m1		
02	R3/4	24	R3/4	24	M20x35	M16x32	355	135	182	18	170	120	290	32k6	10h9	35	M12	222	27
03	R3/4	24	R3/4	24	M20x35	M16x32	384	147	196	18	177	120	297	38k6	10h9	41	M12	292	32
04	R3/4	28	R3/4	28	M24x42	M16x32	430	168	211	22	197	130	327	38k6	10h9	41	M12	396	43
05	R3/4	28	R3/4	28	M24x42	M20x35	460	182	226	22	205	135	340	48k6	14h9	51.5	M16	517	60
06	R3/4	33	R1	33	M30x53	M20x35	525	195	248	22	218	140	358	48k6	14h9	51.5	M16	614	76
07	R3/4	33	R1	33	M30x53	M24x42	561	219	262	22	230	140	370	50k6	14h9	53.5	M16	797	105
08	R3/4	39	R1	39	M30x53	M24x42	597	234	289	22	256	160	416	55m6	16h9	59	M20	1085	125
09	R3/4	39	R1	39	M30x53	M30x53	652	247	309	22	266	160	426	60m6	18h9	64	M20	1297	150

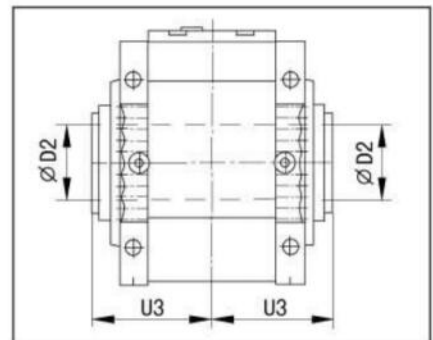
LSS型号



实心轴



空心轴, 收缩盘, 43 页



空心轴, 键连接, 44 页

规格	LSS尺寸 (mm)											
	d2	b2	h2	m2	Y2	V2	U3	UC	UD	ØD2	ØD4	ØD5
02	80m6	22h9	85	M20	140	304	164	257	156	80js7/H8	86js6/H7	85h6/H7
03	100m6	28h9	106	M24	170	341	171	274	163	95js7/H8	101js6/H7	100h6/H7
04	105m6	28h9	111	M24	210	403	193	302	187	105js7/H8	111js6/H7	110h6/H7
05	120m6	32h9	127	M24	210	411	201	311	193	115js7/H8	121js6/H7	120h6/H7
06	130m6	32h9	137	M24	220	434	214	331	210	125js7/H8	131js6/H7	130h6/H7
07	140m6	36h9	148	M24	250	478	228	354	224	135js7/H8	141js6/H7	140h6/H7
08	160m6	40h9	169	M24	250	504	254	397	246	150js7/H8	151js6/H7	150h6/H7
09	170m6	40h9	179	M24	310	574	264	407	262	165js7/H8	166js6/H7	165h6/H7

轴的位置

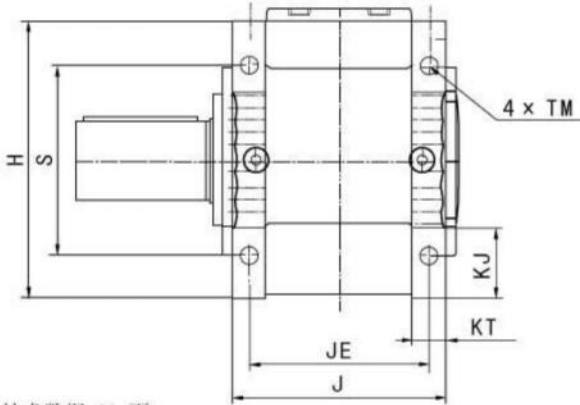


2 级锥齿轮-斜齿轮减速器竖立安装

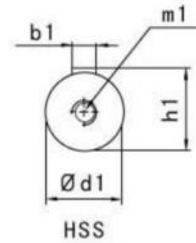
MC2RE. 02-09

实心 and 空心 LSS

减速器尺寸

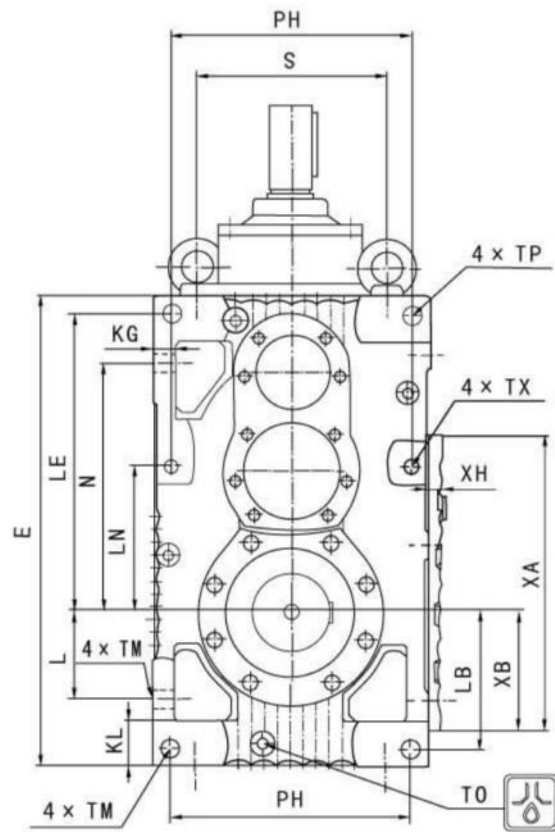
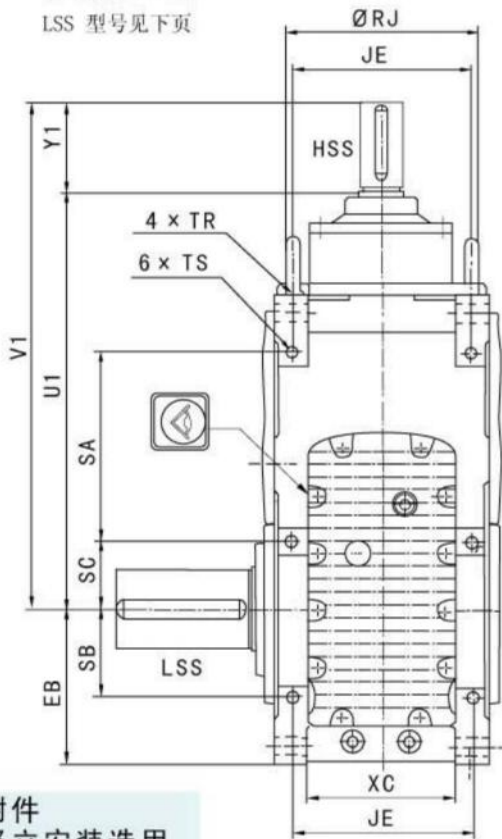


2 级锥齿轮斜齿轮减速器竖立安装

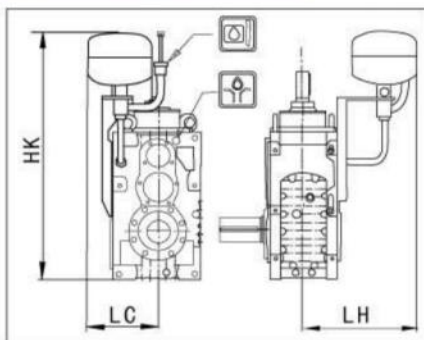


插图仅作为例子，不是严格的装配关系。重量和油量仅是指导值。

技术数据 11 页
LSS 型号见下页

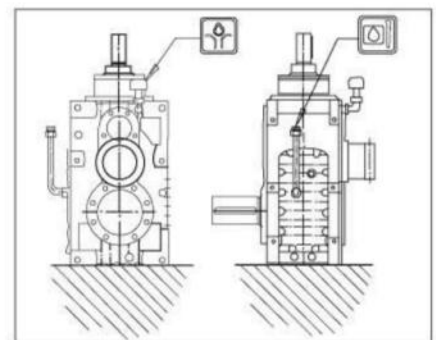


主要附件
可供竖立安装选用



膨胀箱

附件尺寸 (mm)			
规格	HK	LC	LH
02	1050	310	540
03	1120	330	550
04	1190	350	580
05	1250	360	590
06	1350	380	580
07	1450	410	590
08	1550	450	590
09	1620	480	600



轴端泵

2 级锥齿轮-斜齿轮减速器竖立安装

MC2RE..02-09

实心和空心LSS

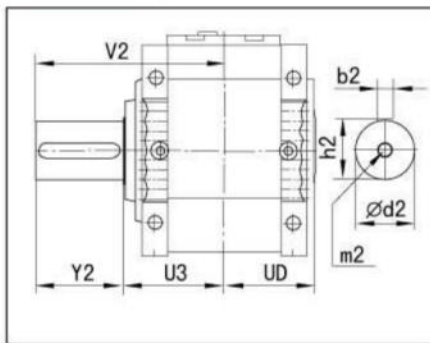
减速器尺寸

箱体尺寸 (mm)																			
规格	EBh11	E	H	Jh11	JE	KG	KJ	KL	KT	L	LB	LE	LN	N	PH	S	SA	SB	SC
02	195	574	320	260	212	28	90	68	45	98	170	354	175	282	270	206	206	114	96
03	207	618	360	274	228	28	100	68	45	110	182	389	207	314	310	246	246	122	84
04	229	677	400	314	260	30	118	71	50	122	201	420	233	341	344	260	256	147	114
05	240	731	430	329	279	34	118	71	50	136	212	463	228	387	374	296	296	136	106
06	270	812	470	356	292	40	131	88	64	141	235	507	256	413	400	308	308	141	132
07	295	885	530	380	316	40	152	91	64	150	260	555	285	445	454	350	350	150	112
08	322	981	600	431	353	52	153	103	78	174	280	617	318.5	511	516	406	406	174	115
09	335	1049	670	451	373	52	153	103	78	187	293	672	373.5	566	586	476	476	187	100

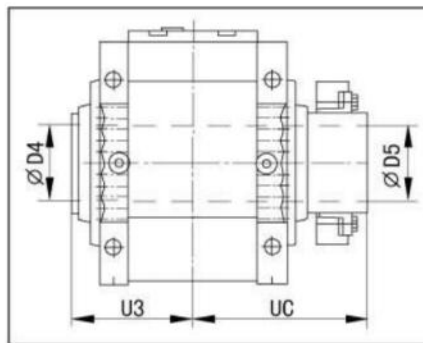
规格	箱体尺寸 (mm)										HSS尺寸 (mm)						重量 kg	油量 l
	TM	TO	TPH9	TR=TX	TS	XA	XB	XC	XH	U1	Y1	V1	Ød1	b1	h1	m1		
02	24	R3/4	24	M20x35	M16x32	355	135	182	18	500	130	639	50k6	14h9	53.5	M16	221	30
03	24	R3/4	24	M20x35	M16x32	384	147	196	18	549	135	684	55m6	16h9	59	M20	280	36
04	28	R3/4	28	M24x42	M16x32	430	168	211	22	600	135	735	60m6	18h9	64	M20	381	46
05	28	R3/4	28	M24x42	M20x35	460	182	226	22	655	138	793	65m6	18h9	69	M20	505	65
06	33	R1	33	M30x53	M20x35	525	195	248	22	698	140	838	70m6	20h9	74.5	M20	615	80
07	33	R1	33	M30x53	M24x42	561	219	262	22	752	160	912	75m6	20h9	79.5	M20	793	115
08	39	R1	39	M30x53	M24x42	597	234	289	22	822	160	982	85m6	22h9	90	M20	1055	110
09	39	R1	39	M30x53	M30x53	652	247	309	22	921	195	1116	90m6	25h9	95	M24	1330	135

膨胀箱油量

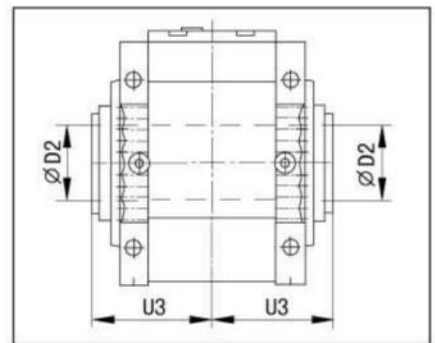
LSS型号



实心轴



空心轴, 收缩盘, 43 页



空心轴, 键连接, 44 页

LSS尺寸 (mm)												
规格	d2	b2	h2	m2	Y2	V2	U3	UC	UD	ØD2	ØD4	ØD5
02	80m6	22h9	85	M20	140	304	164	257	156	80js7/H8	86js6/H7	85h6/H7
03	100m6	28h9	106	M24	170	341	171	274	163	95js7/H8	101js6/H7	100h6/H7
04	105m6	28h9	111	M24	210	403	193	302	187	105js7/H8	111js6/H7	110h6/H7
05	120m6	32h9	127	M24	210	411	201	311	193	115js7/H8	121js6/H7	120h6/H7
06	130m6	32h9	137	M24	220	434	214	331	210	125js7/H8	131js6/H7	130h6/H7
07	140m6	36h9	148	M24	250	478	228	354	224	135js7/H8	141js6/H7	140h6/H7
08	160m6	40h9	169	M24	250	504	254	397	246	150js7/H8	151js6/H7	150h6/H7
09	170m6	40h9	179	M24	310	574	264	407	262	165js7/H8	166js6/H7	165h6/H7

轴的位置

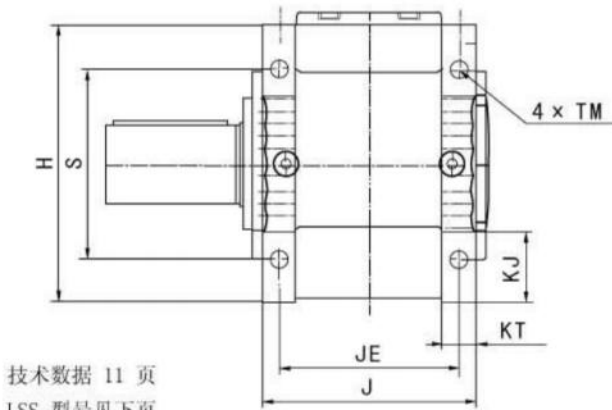


3 级锥齿轮-斜齿轮减速器竖立安装

MC3RE..02-09

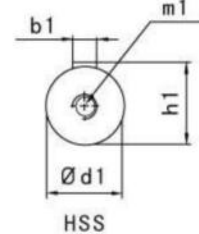
实心和空心LSS

减速器尺寸

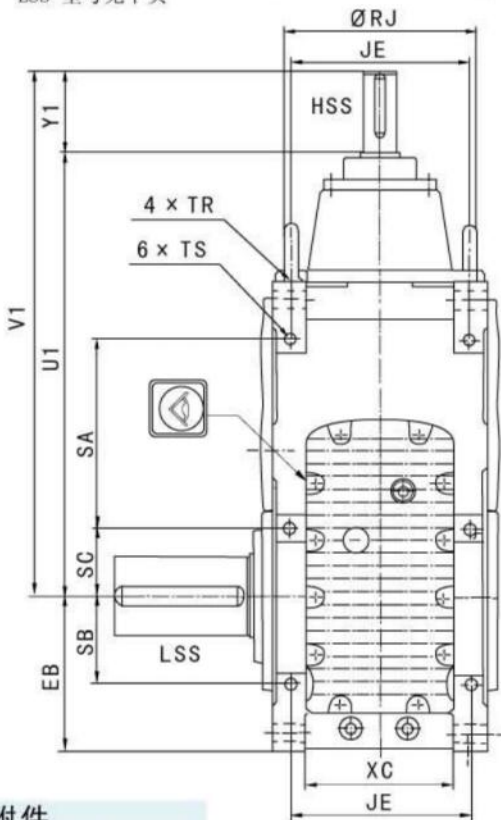


技术数据 11 页
LSS 型号见下页

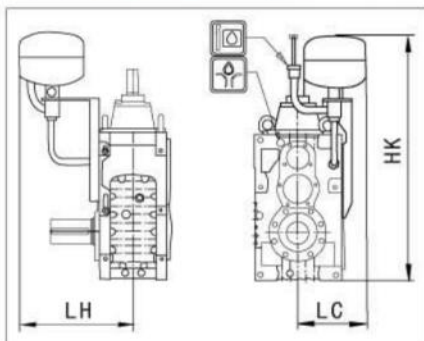
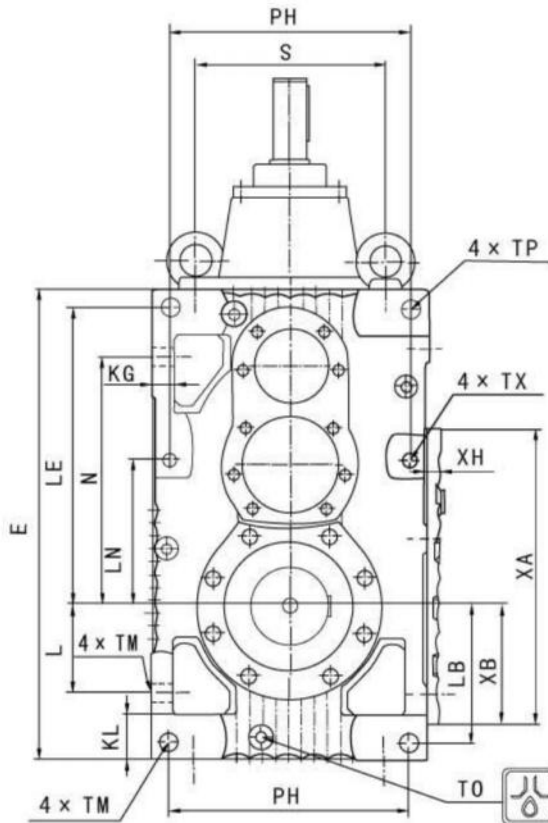
3 级锥齿轮斜齿轮减速器竖立安装



插图仅仅作作为例子，不是严格的装配关系。
重量和油量仅是指导值。

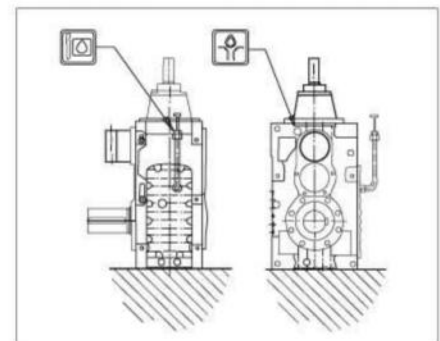


主要附件
可供竖立安装选用



膨胀箱

规格	附件尺寸 (mm)		
	HK	LC	LH
02	1050	310	540
03	1120	330	550
04	1190	350	580
05	1250	360	590
06	1350	380	580
07	1450	410	590
08	1550	450	590
09	1620	480	600



轴端泵

3 级锥齿轮-斜齿轮减速器竖立安装

MC3RE..02-09

实心和空心LSS

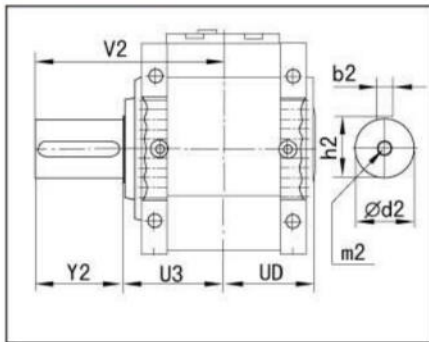
减速器尺寸

箱体尺寸(mm)																					
规格	EBh11	E	H	Jh11	JE	KG	KJ	KL	KT	L	LB	LE	LN	N	PH	S	SA	SB	SC	TM	TO
02	195	574	320	260	212	28	90	68	45	98	170	354	175	282	270	206	206	114	96	24	R3/4
03	207	618	360	274	228	28	100	68	45	110	182	389	207	314	310	246	246	122	84	24	R3/4
04	229	677	400	314	260	30	118	71	50	122	201	420	233	341	344	260	256	147	114	28	R3/4
05	240	731	430	329	279	34	118	71	50	136	212	463	228	387	374	296	296	136	106	28	R3/4
06	270	812	470	356	292	40	131	88	64	141	235	507	256	413	400	308	308	141	132	33	R1
07	295	885	530	380	316	40	152	91	64	150	260	555	285	445	454	350	350	150	112	33	R1
08	322	981	600	431	353	52	153	103	78	174	280	617	318	511	516	406	406	174	115	39	R1
09	335	1049	670	451	373	52	153	103	78	187	293	672	373	566	586	476	476	187	100	39	R1

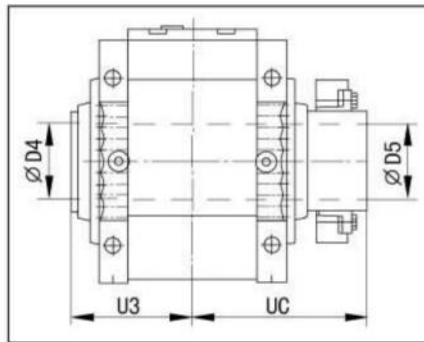
规格	箱体尺寸(mm)								HSS尺寸(mm)												重量 kg	油量 l		
	TPH9	TR=TX	TS	XA	XB	XC	XH	i=14-63				i=71-90				i=100-112								
								U1	Y1	V1	Ød1	b1	h1	m1	Ød1	b1	h1	m1	Ød1	b1			h1	m1
02	24	M20x35	M16x32	355	135	182	18	533	100	633	35k6	10h9	38	M12	30k6	8h9	33	M10	25k6	8h9	28	M10	219	30
03	24	M20x35	M16x32	384	147	196	18	584	112	696	40k6	12h9	43	M16	30k6	8h9	33	M10	25k6	8h9	28	M10	279	36
04	28	M24x42	M16x32	430	168	211	22	642	120	762	42k6	12h9	45	M16	35k6	10h9	38	M12	25k6	8h9	28	M10	382	46
05	28	M24x42	M20x35	460	182	226	22	693	125	818	50k6	14h9	53.5	M16	40k6	12h9	43	M16	30k6	8h9	33	M10	493	65
06	33	M30x53	M20x35	525	195	248	22	758	130	888	50k6	14h9	53.5	M16	45k6	14h9	48.5	M16	35k6	10h9	38	M12	601	80
07	33	M30x53	M24x42	561	219	262	22	814	135	949	60m6	18h9	64	M20	45k6	14h9	48.5	M16	40k6	12h9	43	M16	779	115
08	39	M30x53	M24x42	597	234	289	22	890	135	1025	60m6	18h9	64	M20	55m6	16h9	59	M20	40k6	12h9	43	M16	1037	110
09	39	M30x53	M30x53	652	247	309	22	969	140	1109	70m6	20h9	74.5	M20	60m6	18h9	64	M20	45k6	14h9	48.5	M16	1299	135

膨胀箱油量

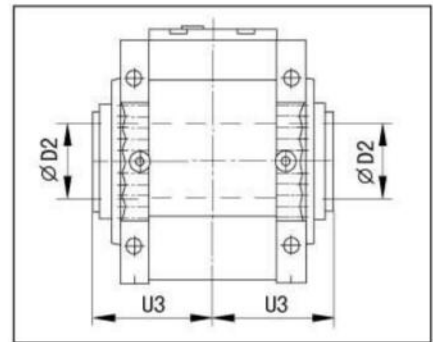
LSS型号



实心轴



空心轴, 收缩盘, 43 页



空心轴, 键连接, 44 页

LSS尺寸(mm)												
规格	d2	b2	h2	m2	Y2	V2	U3	UC	UD	ØD2	ØD4	ØD5
02	80m6	22h9	85	M20	140	304	164	257	156	80js7/H8	86js6/H7	85h6/H7
03	100m6	28h9	106	M24	170	341	171	274	163	95js7/H8	101js6/H7	100h6/H7
04	105m6	28h9	111	M24	210	403	193	302	187	105js7/H8	111js6/H7	110h6/H7
05	120m6	32h9	127	M24	210	411	201	311	193	115js7/H8	121js6/H7	120h6/H7
06	130m6	32h9	137	M24	220	434	214	331	210	125js7/H8	131js6/H7	130h6/H7
07	140m6	36h9	148	M24	250	478	228	354	224	135js7/H8	141js6/H7	140h6/H7
08	160m6	40h9	169	M24	250	504	254	397	246	150js7/H8	151js6/H7	150h6/H7
09	170m6	40h9	179	M24	310	574	264	407	262	165js7/H8	166js6/H7	165h6/H7

轴的位置

