

# 1ЦУ-100, 1ЦУ-160, 1ЦУ-200, 1ЦУ-250

## Редукторы цилиндрические одноступенчатые.



Цилиндрический редуктор 1ЦУ-100, 1ЦУ-160, 1ЦУ-200, 1ЦУ-250 относится к зубчатому типу приводных устройств, узкой горизонтальной модификации, общего назначения.

Эффективное решение для увеличения крутящего момента и уменьшения частоты вращения. На рынке приводной техники встречаются как варианты редукторов, адаптированные для применения в умеренном климате, так и модификации, особенности конструкции которых, позволяют использовать их в сухом/влажном тропическом климате. Тихоходный вал может иметь стандартное коническое исполнение или цилиндрическое. Эти моменты уточняются

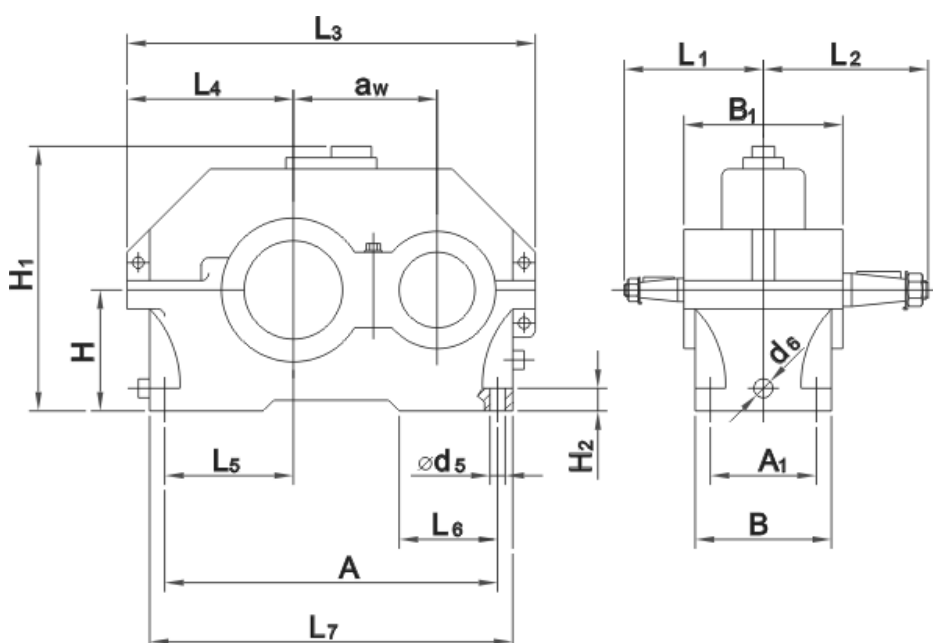
заказчиком на стадии формирования заказа.

### Условия использования редукторов

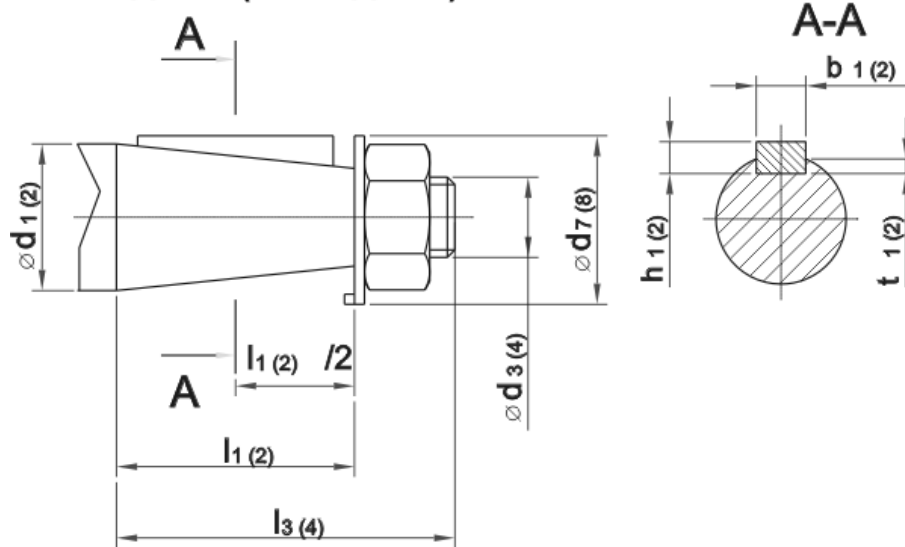
- Нагрузка: постоянная и переменная, реверсивная или одного направления;
- Устройство адаптировано как для длительной работы – на протяжении 24 часов, так и для эксплуатации с периодическими перерывами;
- Вал редуктора вращается в обе стороны, что существенно облегчает ввод устройства в эксплуатацию. Частота вращения < 1800 об/мин;
- Характеристики окружающей атмосферы: I и II согласно положениям (ГОСТ 15150–69), запыленность среды < 10 мг/куб.м.;
- Варианты климатических исполнений: У, Т, категории размещения 1...3; а также модификации УХЛ и О для категории 4, редукторы 1ЦЗУ-160 - исполнение ХЛ для категории 1...3 (согласно ГОСТ 15150-69).

### Типоразмеры и габариты оборудования

#### Габаритные и присоединительные размеры



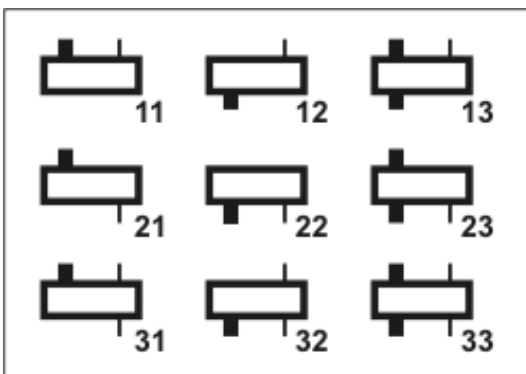
## Входной (выходной) вал



| Типоразмер редуктора | aw  | A   | A1  | B   | B1  | H   | H1  | H2 | L1  | L2  | L3  | L4  | L5  | L6  |
|----------------------|-----|-----|-----|-----|-----|-----|-----|----|-----|-----|-----|-----|-----|-----|
| ЦУ-100               | 100 | 224 | 95  | 132 | 140 | 112 | 224 | 22 | 136 | 155 | 315 | 132 | 85  | 90  |
| ЦУ-160               | 160 | 355 | 125 | 175 | 185 | 170 | 335 | 28 | 218 | 218 | 475 | 195 | 136 | 125 |
| ЦУ-200               | 200 | 437 | 136 | 200 | 212 | 212 | 425 | 36 | 230 | 265 | 580 | 236 | 165 | 160 |
| ЦУ-250               | 250 | 545 | 185 | 250 | 265 | 265 | 530 | 40 | 280 | 315 | 710 | 290 | 212 | 190 |

| Типоразмер редуктора | L7  | b1 | b2 | d1 | d2 | d3      | d4      | d5 | d6      | d7  | d8  | h1 | h2 |
|----------------------|-----|----|----|----|----|---------|---------|----|---------|-----|-----|----|----|
| ЦУ-100               | 265 | 8  | 10 | 25 | 35 | M16x1,5 | M20x1,5 | 15 | M24x1,5 | 40  | 45  | 7  | 8  |
| ЦУ-160               | 412 | 14 | 16 | 45 | 55 | M30x2,0 | M36x3,0 | 24 | M24x1,5 | 63  | 75  | 9  | 10 |
| ЦУ-200               | 500 | 16 | 20 | 55 | 70 | M36x3,0 | M48x3,0 | 24 | M24x1,5 | 75  | 100 | 10 | 12 |
| ЦУ-250               | 615 | 20 | 25 | 70 | 90 | M48x3,0 | M64x4,0 | 28 | M24x1,5 | 100 | 130 | 12 | 14 |

## Варианты сборки редукторов



## Термическая мощность, кВт.

| Типоразмер редуктора | I1  | I2  | I3  | I4  | t1  | t2  |
|----------------------|-----|-----|-----|-----|-----|-----|
| ЦУ-100               | 42  | 58  | 60  | 80  | 4,0 | 5,0 |
| ЦУ-160               | 82  | 82  | 110 | 110 | 5,5 | 6,0 |
| ЦУ-200               | 82  | 105 | 110 | 140 | 6,0 | 7,5 |
| ЦУ-250               | 105 | 130 | 140 | 170 | 7,5 | 9,0 |

| Типоразмер редуктора | Номинальные передаточные числа |     |      |    |    |     |
|----------------------|--------------------------------|-----|------|----|----|-----|
|                      | 2                              | 2,5 | 3,15 | 4  | 5  | 6,3 |
| ЦУ-100               | Не лимитируется                |     |      |    |    |     |
| ЦУ-160               |                                |     |      |    |    |     |
| ЦУ-200               | 80                             | 74  | 68   | 60 | 54 | 47  |
| ЦУ-250               | 127                            | 118 | 108  | 97 | 87 | 76  |

#### Технические характеристики:

| Типоразмер редуктора | Номинальный вращающий момент на выходном валу Мт, Н*м | Допускаемая радиальная нагрузка, Н |                       | Объем заливаемого масла, л | Масса кг |
|----------------------|---|------------------------------------|-----------------------|----------------------------|----------|
|                      |   | на входном валу Fвх                | на выходном валу Fвых |                            |          |
| ЦУ-100               | 250   | 500                                | 2000                  | 1                          | 27       |
| ЦУ-160               | 1000  | 1000                               | 4000                  | 2                          | 75       |
| ЦУ-200               | 2000  | 2000                               | 5600                  | 4                          | 135      |
| ЦУ-250               | 4000  | 3000                               | 8000                  | 7,5                        | 250      |

#### Пример условного обозначения при оформлении заказа

Редуктор **1ЦУ-160-4-12К У2**, где:

Заказываемое устройство – цилиндрический одноступенчатый редуктор, межосевое расстояние тихоходной ступени – **160мм**, величина номин. передаточного числа – **4**, тип сборки – **12**, наличие в конструкции конического конца тихоходного вала **К**, климатическая модификация **У**, категорией размещения **2**.